

# MINISTERIO DE FOMENTO

**5639** *REAL DECRETO 279/1999, de 22 de febrero, por el que se aprueba el Reglamento regulador de las infraestructuras comunes de telecomunicaciones para el acceso a los servicios de telecomunicación en el interior de los edificios y de la actividad de instalación de equipos y sistemas de telecomunicaciones.*

El Real Decreto-ley 1/1998, de 27 de febrero, sobre infraestructuras comunes en los edificios para el acceso a los servicios de telecomunicación, establece un nuevo régimen jurídico en la materia que, desde la perspectiva de la libre competencia, permite dotar a los edificios de instalaciones suficientes para atender los servicios de televisión, telefonía y telecomunicaciones por cable y posibilita la planificación de dichas infraestructuras de forma que faciliten su adaptación a los servicios de implantación futura. La disposición final primera de dicho Real Decreto-ley autoriza al Gobierno para dictar cuantas disposiciones sean necesarias para su desarrollo y aplicación.

Asimismo, la Ley 11/1998, de 24 de abril, General de Telecomunicaciones, en su artículo 53, establece que, con pleno respeto a lo previsto en la legislación reguladora de las infraestructuras comunes en el interior de los edificios para el acceso a los servicios de telecomunicación, se establecerán reglamentariamente las oportunas disposiciones que la desarrollen, en las que se determinará tanto el punto de interconexión de la red interior con las redes públicas, como las condiciones aplicables a la propia red interior. El citado artículo 53 prevé la aprobación de la normativa técnica básica de edificación que regule la infraestructura de obra civil, en la que se deberá tomar en consideración las necesidades de soporte de los sistemas y redes de telecomunicación, así como la capacidad suficiente para permitir el paso de las redes de los distintos operadores, de forma que se facilite su uso compartido. El mismo precepto dispone también que por reglamento se regulará el régimen de instalación de las redes de telecomunicaciones en los edificios ya existentes o futuros, en aquellos aspectos no previstos en las disposiciones con rango legal reguladoras de la materia.

Por otra parte, el artículo 60 de la Ley General de Telecomunicaciones determina que reglamentariamente se establecerán, previa audiencia de los Colegios profesionales afectados y de las asociaciones representativas de las empresas de construcción e instalación, las condiciones aplicables a los operadores e instaladores de equipos y aparatos de telecomunicaciones a fin de que, acreditando su competencia profesional, se garantice la puesta en servicio de los equipos y aparatos. Además, el mencionado precepto exige que, reglamentariamente, se establecerán los requisitos exigidos a los instaladores, respetando las competencias de las Comunidades Autónomas en su ámbito territorial para el otorgamiento, en su caso, de las correspondientes autorizaciones o la llevanza de los oportunos registros.

En su virtud, a propuesta del Ministro de Fomento, de acuerdo con el Consejo de Estado y previa deliberación del Consejo de Ministros en su reunión del día 19 de febrero de 1999,

**DISPONGO:**

Artículo único.

Se aprueba el Reglamento regulador de las infraestructuras comunes de telecomunicaciones para el acceso

a los servicios de telecomunicación en el interior de los edificios y de la actividad de instalación de equipos y sistemas de telecomunicaciones, que se incorpora como anejo de este Real Decreto, con los anexos que lo completan.

Disposición adicional primera.

La referencia a «telefonía» que figura en el artículo 32.1.c) del Real Decreto 1186/1998, de 12 de junio, sobre medidas de financiación de actuaciones protegidas en materia de vivienda y suelo del Plan 1998-2001, al definir en rehabilitación de edificios la adecuación funcional de los mismos, se entenderá extendida a las infraestructuras comunes de telecomunicaciones que regula el presente Reglamento.

Disposición adicional segunda.

Las funciones relativas a los registros de instaladores y a los proyectos técnicos, la inspección, el control y la sanción respecto de las instalaciones de antenas colectivas y de televisión en circuito cerrado, serán ejercidas por los órganos autonómicos competentes en aquellas Comunidades Autónomas a las que hayan sido transferidas. Dichas Comunidades Autónomas darán traslado de las inscripciones realizadas en su registro de instaladores al Ministerio de Fomento.

Las disposiciones del Reglamento que se aprueba, se entienden sin perjuicio de las que puedan aprobar las Comunidades Autónomas en el ejercicio de sus competencias en materia de vivienda y de medios de comunicación social y de los actos que puedan dictar en materia de antenas colectivas y televisión en circuito cerrado.

Disposición transitoria única.

Hasta la entrada en vigor de la Orden del Ministro de Fomento a la que se refiere el artículo 9 del Reglamento, que se aprueba por este Real Decreto, será exigible para todo tipo de instalaciones la presentación del certificado expedido por un técnico titulado competente, en materia de telecomunicaciones y visado por el correspondiente Colegio Profesional.

Disposición final primera.

Se autoriza al Ministro de Fomento para dictar las normas que resulten necesarias para el desarrollo y ejecución de lo establecido en este Real Decreto, así como para modificar las normas técnicas contenidas en los anexos del Reglamento que se aprueba cuando las innovaciones tecnológicas así lo aconsejen.

Disposición final segunda.

Este Real Decreto entrará en vigor el día siguiente al de su publicación en el «Boletín Oficial del Estado».

Dado en Madrid a 22 de febrero de 1999.

JUAN CARLOS R.

El Ministro de Fomento,  
RAFAEL ARIAS-SALGADO MONTALVO

## ANEJO

**Reglamento regulador de las infraestructuras comunes de telecomunicaciones para el acceso a los servicios de telecomunicación en el interior de los edificios y de la actividad de instalación de equipos y sistemas de telecomunicaciones**

### CAPÍTULO I

#### Disposiciones generales

Artículo 1. *Objeto.*

1. Este Reglamento tiene por objeto establecer la normativa técnica de telecomunicación relativa a la

infraestructura común de telecomunicaciones (ICT) para el acceso a los servicios de telecomunicación; las especificaciones técnicas de telecomunicación que se deberán incluir en la normativa técnica básica de la edificación que regule la infraestructura de obra civil en el interior de los edificios para garantizar la capacidad suficiente que permita el acceso a los servicios de telecomunicación y el paso de las redes de los distintos operadores; los requisitos que debe cumplir la ICT para el acceso a los distintos servicios de telecomunicación en el interior de los edificios y determinar las condiciones para el ejercicio profesional de la actividad de instalador de telecomunicaciones, a fin de garantizar que las instalaciones y su puesta en servicio permitan el funcionamiento eficiente de los servicios y redes de telecomunicación.

2. La normativa técnica básica de edificación deberá prever, en todo caso, que la infraestructura de obra civil disponga de la capacidad suficiente para permitir el paso de las redes de los distintos operadores, de forma tal que se facilite a éstos el uso compartido de dicha infraestructura. En el supuesto de que la infraestructura común en el edificio fuese instalada por un tercero, en tanto éste mantenga su titularidad, deberá respetarse el principio de que aquella pueda ser utilizada por cualquier entidad u operador habilitado para la prestación de los correspondientes servicios.

#### Artículo 2. *Definiciones.*

1. A los efectos de este Reglamento, se entiende por infraestructura común de telecomunicaciones para el acceso a los servicios de telecomunicación, la que exista o se instale en los inmuebles comprendidos en el ámbito de aplicación de este Reglamento para cumplir, como mínimo, las siguientes funciones:

a) La captación y adaptación de las señales de radiodifusión sonora y televisión terrenales y su distribución hasta puntos de conexión situados en las distintas viviendas o locales y la distribución de las señales de radiodifusión sonora y televisión por satélite hasta los citados puntos de conexión. Las señales de radiodifusión sonora y de televisión terrenales susceptibles de ser captadas, adaptadas y distribuidas serán las contempladas en el apartado 4.1.6 del anexo I de este Reglamento, difundidas por las entidades habilitadas dentro del ámbito territorial correspondiente.

b) Proporcionar el acceso al servicio de telefonía disponible al público y al servicio de telecomunicaciones por cable, mediante la infraestructura necesaria que permita la conexión de las distintas viviendas o locales a las redes de los operadores habilitados.

2. También tendrá la consideración de infraestructura común de acceso a los servicios de telecomunicación aquella que, no cumpliendo inicialmente las funciones indicadas en el apartado anterior, se adapte para cumplirlas. La adaptación podrá llevarse a cabo, en la medida en que resulte indispensable, mediante la construcción de una infraestructura adicional a la preexistente.

3. Los términos que no se encuentren expresamente definidos en este Reglamento tendrán el significado previsto en la normativa de telecomunicaciones en vigor y, en su defecto, en el Reglamento de Radiocomunicaciones de la Unión Internacional de Telecomunicaciones.

## CAPÍTULO II

### Infraestructura común de telecomunicaciones

#### Artículo 3. *Ámbito de aplicación.*

Las normas contenidas en este Reglamento se aplicarán a los inmuebles comprendidos en el artículo 2 del Real Decreto-ley 1/1998, de 27 de febrero, o a los que se indiquen en la Ley que lo sustituya.

#### Artículo 4. *Normativa técnica aplicable.*

1. A la infraestructura común de telecomunicaciones para el acceso a los servicios de telecomunicación le será de aplicación la normativa técnica que se relaciona a continuación:

a) Lo dispuesto en el anexo I de este Reglamento, a la destinada a la captación, adaptación y distribución de las señales de radiodifusión sonora y televisión.

b) Lo establecido en el anexo II, a la que tiene por objeto permitir el acceso al servicio de telefonía disponible al público.

c) Lo dispuesto en el anexo III, a la que permite el acceso al servicio de telecomunicaciones por cable.

d) A la de obra civil que soporte las demás infraestructuras comunes, lo dispuesto en la norma técnica básica de edificación que le sea de aplicación, en la que se recogerán necesariamente las especificaciones técnicas mínimas de las edificaciones en materia de telecomunicaciones, incluidas como anexo IV de este Reglamento.

En ausencia de norma técnica básica de edificación, las infraestructuras de obra civil deberán cumplir, en todo caso, las especificaciones del anexo IV.

2. Lo dispuesto en el párrafo d) del apartado anterior se entenderá sin perjuicio de las competencias que, sobre la materia, tengan atribuidas otras Administraciones públicas.

#### Artículo 5. *Adaptación de instalaciones existentes.*

La adaptación de las instalaciones individuales o de las infraestructuras preexistentes cuando, de acuerdo con la legislación vigente, no reúnan las condiciones para soportar una infraestructura común de telecomunicaciones o no exista obligación de instalarla, se realizará de conformidad con los anexos referidos en los párrafos a), b) y c) del artículo 4.1 de este Reglamento que les sean de aplicación.

#### Artículo 6. *Obligaciones y facultades de los operadores y de la propiedad.*

1. Con carácter general, los operadores de redes y servicios de telecomunicación estarán obligados a la utilización de la infraestructura en las condiciones previstas en este Reglamento y garantizarán, hasta el punto de terminación de red, el secreto de las comunicaciones, la calidad del servicio que les fuere exigible y el mantenimiento de la infraestructura.

2. Sin perjuicio de lo dispuesto en el artículo 5 del Real Decreto-ley 1/1998, de 27 de febrero, el propietario o los propietarios del inmueble serán los responsables del mantenimiento de la parte de infraestructura común comprendida entre el punto de terminación de red y el punto de acceso al usuario, así como de tomar las medidas necesarias para evitar el acceso no autorizado y la manipulación incorrecta de la infraestructura. No obstante, los operadores y los usuarios podrán acordar voluntariamente la instalación en el punto de acceso al usuario, de un dispositivo que permita, en caso de

avería, determinar el tramo de la red en el que dicha avería se produce.

3. Si fuera necesaria la instalación de equipos propiedad de los operadores para la introducción de las señales de telefonía o de telecomunicaciones por cable en la infraestructura, aquéllos estarán obligados a sufragar todos los gastos que originen tanto la instalación y el mantenimiento de los equipos, como la operación de éstos y su retirada.

4. Los operadores del servicio de telecomunicaciones por cable procederán a la retirada del cableado que, discurriendo por una infraestructura, hubieran tendido, en su día, para dar servicio a un abonado cuando concluya, por cualquier causa, el correspondiente contrato de abono. La retirada será efectuada en un plazo no superior a treinta días, a partir de la conclusión del contrato. Transcurrido dicho plazo sin que se haya retirado el cable, quedará facultada la propiedad del inmueble para efectuarla por su cuenta.

#### Artículo 7. *Continuidad de los servicios.*

1. Con la finalidad de garantizar la continuidad de los servicios, con carácter previo a la modificación de las instalaciones existentes o a su sustitución por una nueva infraestructura, la comunidad de propietarios o el propietario del inmueble estarán obligados a efectuar una consulta por escrito a los titulares de dichas instalaciones y, en su caso, a los arrendatarios, para que declaren, por escrito, los servicios recibidos a través de las mismas, al objeto de que se garantice que con la instalación modificada o con la infraestructura que sustituye a la existente sea posible la recepción de todos los servicios declarados. Dicha consulta se efectuará en el plazo indicado en el Real Decreto-ley 1/1998, de 27 de febrero, para la instalación de la infraestructura en los edificios ya construidos, o en el que se fije en la Ley que, en su caso, lo sustituya.

2. Asimismo, la propiedad tomará las medidas oportunas tendentes a asegurar la normal utilización de las instalaciones o infraestructuras existentes, hasta que se encuentre en perfecto estado de funcionamiento la instalación modificada o la nueva infraestructura.

#### Artículo 8. *Proyecto técnico.*

1. Con objeto de garantizar que las redes de telecomunicaciones en el interior de los edificios cumplan con las normas técnicas establecidas en este Reglamento, aquéllas deberán contar con el correspondiente proyecto técnico, firmado por un técnico titulado competente en materia de telecomunicaciones que, en su caso, actuará en coordinación con el autor del proyecto de edificación. En el proyecto técnico, visado por el Colegio profesional correspondiente, se describirán, detalladamente, todos los elementos que componen la instalación y su ubicación y dimensiones, mencionando las normas que cumplen. El proyecto técnico incluirá, al menos, los siguientes documentos:

I. Memoria: en ella se especificarán, como mínimo, los siguientes apartados: descripción de la edificación; descripción de los servicios que se incluyen en la infraestructura; previsiones de demanda; cálculos de niveles de señal en los distintos puntos de la instalación; elementos que componen la infraestructura.

II. Planos: indicarán, al menos, los siguientes datos: esquemas de principio de la instalación; tipo, número, características y situación de los elementos de la infraestructura, canalizaciones de telecomunicación del inmueble; situación y ordenación de los recintos de instalaciones de telecomunicaciones; otras instalaciones previstas en el inmueble que pudieran interferir o ser

interferidas en su funcionamiento con la infraestructura; y detalles de ejecución de puntos singulares, cuando así se requiera por su índole.

III. Pliego de condiciones: se determinarán las calidades de los materiales y equipos y las condiciones de montaje.

IV. Presupuesto: se especificará el número de unidades y precio de la unidad de cada una de las partes en que puedan descomponerse los trabajos, debiendo quedar definidas las características, modelos, tipos y dimensiones de cada uno de los elementos.

Por Orden del Ministro de Fomento podrá aprobarse un modelo-tipo de proyecto técnico que normalice los documentos que lo componen.

Un ejemplar de dicho proyecto técnico deberá obrar en poder de la propiedad, a cualquier efecto que proceda. Otro ejemplar del proyecto, acompañado de copia en soporte informático, habrá de presentarse en la Jefatura Provincial de Inspección de Telecomunicaciones que corresponda, a los efectos de que se pueda inspeccionar la instalación, cuando la autoridad competente lo considere oportuno.

2. Cuando la instalación requiera de una modificación de importancia o se produzca un cambio sustancial del proyecto original, se deberá presentar el proyecto modificado correspondiente, realizado por un técnico titulado competente en materia de telecomunicaciones y debidamente visado, siguiendo las directrices marcadas en el presente artículo.

#### Artículo 9. *Ejecución del proyecto técnico.*

1. Finalizados los trabajos de ejecución del proyecto técnico mencionado en el artículo anterior, se presentará, en la Jefatura Provincial de Inspección de Telecomunicaciones que corresponda, bien un certificado, expedido por un técnico titulado competente en materia de telecomunicaciones y visado por el Colegio profesional correspondiente, de que la instalación se ajusta al proyecto técnico, o bien un boletín de instalación, dependiendo de la complejidad de la misma. La forma y contenido del certificado o del boletín de instalación y los casos en que sea exigible uno u otro, en razón de la complejidad de ésta, se establecerán por Orden ministerial.

En caso de cambio sustancial del proyecto técnico original, se deberá presentar certificado o boletín, según proceda, de la modificación correspondiente.

2. Cuando, a petición de los constructores o promotores, para obtener la cédula de habitabilidad o licencia de primera ocupación, se solicite de las Jefaturas Provinciales de Inspección de Telecomunicaciones la acreditación del cumplimiento de las obligaciones establecidas en este Reglamento, dichas Jefaturas expedirán una certificación en la que se haga constar la presentación del correspondiente proyecto técnico que ampara la infraestructura, elaborado con arreglo a normas y del certificado o boletín de instalación, según proceda, de que ésta se ajusta al proyecto técnico.

3. La comunidad de propietarios o el propietario del edificio y el instalador, en su caso, tomarán las medidas necesarias para asegurar a aquellos que tengan instalaciones individuales la normal utilización de las mismas durante la construcción de la nueva infraestructura, o la adaptación de la preexistente, en tanto éstas no se encuentren en perfecto estado de funcionamiento.

#### Artículo 10. *Equipos y materiales utilizados para configurar las instalaciones.*

Tanto los equipos incluidos en el proyecto técnico de la instalación como los materiales empleados en la

ejecución de la misma, deberán ser conformes con las especificaciones técnicas incluidas en este Reglamento y con el resto de normas en vigor que les sean de aplicación.

#### Artículo 11. *Colaboración con la Administración.*

La comunidad de propietarios, o, en su caso, el propietario del inmueble, y el instalador responsable de las actuaciones sobre la infraestructura común de telecomunicaciones, están obligados a colaborar con la Administración competente en materia de inspección, facilitando el acceso a las instalaciones y a cuanta información sobre las mismas, les sea requerida.

#### Artículo 12. *Régimen sancionador.*

1. El incumplimiento de las obligaciones que impone este Reglamento y las normas técnicas que lo completan se sancionará de acuerdo con lo previsto en el artículo 11 del Real Decreto-ley 1/1998, de 27 de febrero, y en la Ley 11/1998, de 24 de abril, General de Telecomunicaciones.

2. No obstante, cuando se trate de infracciones en materia de antenas colectivas de televisión o de televisión en grupo cerrado de usuarios, la imposición de sanciones se llevará a cabo por las Comunidades Autónomas que tengan transferidas las correspondientes competencias.

### CAPÍTULO III

#### Instaladores de telecomunicación

#### Artículo 13. *Concepto de instalador.*

A los efectos de este Reglamento, tendrán la consideración de instaladores de telecomunicación las personas físicas o entidades que realicen la instalación o el mantenimiento de equipos o sistemas de telecomunicación y que cumplan los requisitos en él establecidos.

#### Artículo 14. *Requisitos para ser instalador.*

Los instaladores deberán cumplir los siguientes requisitos:

a) Haber contratado un seguro de responsabilidad civil subsidiaria o de la responsabilidad civil que pueda corresponder, cuya cobertura mínima sea de 50.000.000 de pesetas, de conformidad con el artículo 75 de la Ley 50/1980, de 8 de octubre, del Contrato de Seguro, que cubra los posibles daños que pudieran causar a las redes públicas de telecomunicaciones o al dominio público radioeléctrico por defectos de instalación o mantenimiento de los equipos o sistemas de telecomunicación que instalen o mantengan, así como por la instalación de equipos no destinados a ser conectados a las redes públicas de telecomunicación.

b) Además, las personas que realicen las actividades citadas o, en su caso, el personal de las empresas que las llevan a cabo, deberán tener la cualificación técnica adecuada y disponer de los medios técnicos apropiados que, por Orden ministerial, se determinen.

#### Artículo 15. *Registro de instaladores de telecomunicación.*

1. Los instaladores y las empresas que realicen actividades de instalación o mantenimiento de equipos o sistemas de telecomunicación, deberán inscribirse en el Registro de instaladores de telecomunicación, de carácter público y de ámbito nacional, que, a tal efecto, se

crea en la Secretaría General de Comunicaciones, en el que constarán los siguientes datos:

a) La denominación o razón social, el código de identidad fiscal y el domicilio social, si se trata de empresas, y el nombre, apellidos, número de identificación fiscal y domicilio a efectos de notificaciones, si se trata de personas físicas.

b) El importe de la cobertura del correspondiente seguro de responsabilidad civil.

c) El tipo de actividad que puede realizar en función de la cualificación y medios técnicos de que disponga.

2. Los interesados deberán instar su inscripción en el Registro de Instaladores de Telecomunicación mediante solicitud dirigida a la Secretaría General de Comunicaciones, que podrá ser presentada en los lugares previstos en el artículo 38.4 de la Ley 30/1992, de 26 de noviembre, de Régimen Jurídico de las Administraciones Públicas y del Procedimiento Administrativo Común. A dicha solicitud, acompañarán la documentación que acredite la personalidad del solicitante y el cumplimiento de los requisitos señalados en el artículo 14.

3. Recibida la solicitud con la documentación indicada en el apartado anterior, la Secretaría General de Comunicaciones tramitará el correspondiente expediente de inscripción, pudiendo exigirse o practicarse cuantas comprobaciones se estimen pertinentes en relación con los datos aportados. En caso de que la inscripción no pudiera practicarse por insuficiencia de los datos aportados, se requerirá al interesado que los complete en el plazo de diez días hábiles.

4. Concluida la instrucción del expediente, la Secretaría General de Comunicaciones dictará resolución, que no agota la vía administrativa, sobre la procedencia o no de la inscripción, en el plazo máximo de tres meses contados desde la recepción de la solicitud acompañada de la documentación indicada en el apartado 2 de este artículo. De no resolverse el expediente en el plazo señalado, como consecuencia de un retraso imputable a la Administración, será de aplicación lo dispuesto en los artículos 43 y 44 de la Ley 30/1992, de 26 de noviembre, de Régimen Jurídico de las Administraciones Públicas y del Procedimiento Administrativo Común.

5. Una vez practicada la primera inscripción, cualquier hecho que suponga modificación de alguna de las circunstancias que hayan de ser objeto de inscripción deberá hacerse constar en el Registro, en el plazo máximo de un mes a partir del momento en que se produzca, mediante solicitud dirigida a la Secretaría General de Comunicaciones, acompañada de copia verdadera de la documentación que acredite fehacientemente dichas circunstancias. La Secretaría General de Comunicaciones dictará resolución sobre la procedencia de la inscripción de las modificaciones solicitadas, en el plazo y con los efectos previstos en el apartado anterior.

6. La inscripción registral tendrá la consideración de título habilitante, y la realización de la actividad sin el título correspondiente será considerada como infracción del artículo 80.5 de la Ley 11/1998, de 24 de abril, General de Telecomunicaciones. Se hará constar, mediante nota practicada de oficio al margen de la inscripción correspondiente, la imposición de cualquier sanción firme por las infracciones cometidas por los sujetos inscritos en el registro. Igualmente se anotará, en su caso, la suspensión provisional o definitiva del título habilitante.

7. La primera inscripción, sus sucesivas modificaciones y su cancelación, se practicarán de oficio por el encargado del Registro, expresándose la fecha en que se produjeron. Cuando se cancele una inscripción, el encargado del Registro anotará, también, la causa que la determinó.

8. Las certificaciones expedidas por el encargado del Registro serán el único medio de acreditar, fehacientemente, el contenido de los asientos del Registro. Las inscripciones y anotaciones en el Registro y la expedición de certificaciones a instancia de parte darán lugar a la percepción, por la Administración, de las tasas correspondientes con arreglo a lo previsto en las normas reguladoras de las tasas y precios públicos. Los datos inscritos en el libro de Registro, serán de libre acceso para su consulta por cuantos terceros interesados lo soliciten.

9. En el Registro de Instaladores de Telecomunicación se llevará un libro de Registro con la diligencia de apertura firmada por el Secretario general de Comunicaciones, con expresión de los folios que contiene, que estarán numerados, sellados y rubricados. Se abrirá, en principio, un folio para cada instalador, al que se le adjudicará un número de inscripción que será el del folio en que se inscriba. Dicho folio irá seguido de cuantos otros sean necesarios, ordenados a su vez por el número que haya correspondido al folio inicial, seguido de otro número que reflejará el número correlativo de folios que se precisen para la inscripción de las modificaciones que procedan. Además, se utilizarán los libros auxiliares, archivos, cuadernos o legajos que el encargado del Registro considere oportuno para el buen funcionamiento del mismo.

10. Las inscripciones en el Registro de Instaladores de Telecomunicación se notificarán a los interesados, indicando el número de Registro asignado.

11. Las inscripciones practicadas en el Registro de Instaladores de Telecomunicación serán comunicadas al Ministerio de Industria y Energía a efectos de la oportuna coordinación con el Registro de Establecimientos Industriales.

#### Artículo 16. *Competencias de las Comunidades Autónomas.*

1. Las Comunidades Autónomas podrán proponer a la Secretaría General de Comunicaciones la inscripción en el Registro nacional de algún otro dato distinto de los previstos en el apartado 1 del artículo 15, para los instaladores de telecomunicación, cuando éstos realicen su actividad en su ámbito territorial.

2. Lo dispuesto en este artículo y en el anterior, se entiende sin perjuicio de las competencias que se reconocen, de acuerdo con el artículo 60 de la Ley 11/1998, de 24 de abril, General de Telecomunicaciones, a las Comunidades Autónomas, en su ámbito territorial, para la llevanza de registros autonómicos, en cuyo caso, deberán poner en conocimiento de la Secretaría General de Comunicaciones las actuaciones practicadas, en el plazo de un mes desde que se realicen, para su inclusión en el Registro nacional.

### ANEXO I

#### **Norma técnica de infraestructura común de telecomunicaciones para la captación, adaptación y distribución de señales de radiodifusión sonora y televisión, procedentes de emisiones terrenales y de satélite**

##### 1. *Objeto*

El objeto de la presente norma técnica es establecer las características técnicas que deberá cumplir la Infraestructura Común de Telecomunicaciones (ICT) destinada a la captación, adaptación y distribución de señales de radiodifusión sonora y de televisión procedentes de emisiones terrenales y de satélite.

La presente norma deberá ser utilizada de manera conjunta con las Especificaciones Técnicas Mínimas de las Edificaciones en materia de Telecomunicaciones (anexo IV del presente Reglamento), o con la Norma Técnica Básica de la Edificación en materia de Telecomunicaciones que las incluya, que establecen los requisitos que deben cumplir las canalizaciones, recintos y elementos complementarios destinados a albergar la infraestructura común de telecomunicaciones.

##### 2. *Elementos de la ICT*

La ICT para la captación, adaptación y distribución de señales de radiodifusión sonora y de televisión procedentes de emisiones terrenales y de satélite, estará formada por los siguientes elementos:

Conjunto de elementos de captación de señales.  
Equipamiento de cabecera.  
Red.

2.1 Conjunto de elementos de captación de señales. Es el conjunto de elementos encargados de recibir las señales de radiodifusión sonora y televisión procedentes de emisiones terrenales y de satélite.

Los conjuntos captadores de señales, estarán compuestos por las antenas, mástiles, torretas y demás sistemas de sujeción necesarios, en unos casos, para la recepción de las señales de radiodifusión sonora y de televisión procedentes de emisiones terrenales, y en otros, para las procedentes de satélite. Asimismo, formarán parte del conjunto captador de señales, todos aquellos elementos activos o pasivos encargados de adecuar las señales para ser entregadas al equipamiento de cabecera.

2.2 Equipamiento de cabecera. Es el conjunto de dispositivos encargados de recibir las señales provenientes de los diferentes conjuntos captadores de señales de radiodifusión sonora y televisión y adecuarlas para su distribución al usuario en las condiciones de calidad y cantidad deseadas; se encargará de entregar el conjunto de señales a la red de distribución.

2.3 Red. Es el conjunto de elementos necesarios para asegurar la distribución de las señales desde el equipo de cabecera hasta las tomas de usuario.

Esta red se estructura en tres tramos red de distribución, red de dispersión y red interior, con dos puntos de referencia punto de acceso al usuario y toma de usuario.

2.3.1 Red de distribución: parte de la red que enlaza el equipo de cabecera con la red de dispersión. Comienza a la salida del dispositivo de mezcla que agrupa las señales procedentes de los diferentes conjuntos de elementos de captación y adaptación de emisiones de radiodifusión sonora y televisión, y finaliza en los elementos que permiten la segregación de las señales a la red de dispersión (derivadores).

2.3.2 Red de dispersión: parte de la red que enlaza la red de distribución con la red interior de usuario. Comienza en los derivadores que proporcionan la señal procedente de la red de distribución, y finaliza en los puntos de acceso al usuario.

2.3.3 Red interior de usuario: parte de la red que, enlazando con la red de dispersión en el punto de acceso al usuario, permite la distribución de las señales en el interior de los domicilios o locales de los usuarios.

2.3.4 Punto de acceso al usuario (PAU): es el elemento en el que comienza la red interior del domicilio del usuario, permitiendo la delimitación de responsabilidades en cuanto al origen, localización y reparación de averías. Se ubicará en el interior del domicilio del

usuario y permitirá a éste la selección del cable de la red de dispersión que desee.

2.3.5 Toma de usuario (Base de acceso de terminal): es el dispositivo que permite la conexión a la red de los equipos de usuario para acceder a los diferentes servicios que ésta proporciona.

### 3. Dimensiones mínimas de la ICT

Los elementos que, como mínimo, conformarán la ICT de radiodifusión sonora y televisión serán los siguientes:

a) Los elementos necesarios para la captación y adaptación de las señales de radiodifusión sonora y televisión terrenales.

b) El elemento que realice la función de mezcla para facilitar la incorporación a la red de distribución de las señales procedentes de los conjuntos de elementos de captación y adaptación de señales de radiodifusión sonora y televisión de satélite.

c) Los elementos necesarios para conformar las redes de distribución y de dispersión de manera que al PAU de cada usuario final le lleguen dos cables, cada uno de ellos por canalizaciones independientes, con las señales procedentes de la cabecera de la instalación.

d) Un PAU para cada usuario final.

e) Los elementos necesarios para conformar la red interior de cada usuario. Para el caso de viviendas, el número de tomas será de una por cada dos estancias o fracción, excluidos baños y trasteros, con un mínimo de dos. Para el caso de locales u oficinas, el número de tomas se fijará en el proyecto de la instalación en función de su superficie o distribución por estancias, con un mínimo de una por local u oficina.

f) Deberá reservarse espacio físico suficiente libre de obstáculos en la parte superior del inmueble, accesible desde el interior del edificio, para la instalación de conjuntos de elementos de captación para la recepción de las señales de radiodifusión sonora y televisión por satélite, cuando estos no formen parte de la instalación inicial.

### 4. Características técnicas de la ICT

4.1 Características funcionales generales. Con carácter general, la infraestructura común de telecomunicaciones para la captación, adaptación y distribución de señales de radiodifusión y televisión deberá respetar las siguientes consideraciones:

4.1.1 El sistema deberá disponer de los elementos necesarios para proporcionar en la toma de usuario las señales de radiodifusión sonora y televisión con los niveles de calidad mencionados en el apartado 4.5 de la presente norma.

4.1.2 Tanto la red de distribución como la red de dispersión y la red interior de usuario estarán preparadas para permitir la distribución de la señal, de manera transparente, entre la cabecera y la toma de usuario en la banda de frecuencias comprendida entre 47 y 2.150 MHz. En el caso de disponer de canal de retorno, éste deberá estar situado en la banda de frecuencias comprendida entre 5 y 30 MHz.

4.1.3 En cada uno de los dos cables que componen las redes de distribución y dispersión se situarán las señales procedentes del conjunto de elementos de captación de emisiones de radiodifusión sonora y televisión terre-

nales, quedando el resto de ancho de banda disponible de cada cable para situar, de manera alternativa, las señales procedentes de los posibles conjuntos de elementos de captación de emisiones de radiodifusión sonora y televisión por satélite.

4.1.4 Las señales de radiodifusión sonora y de televisión terrenales, cuyos niveles de intensidad de campo superen los establecidos en el apartado 4.1.6 de la presente norma, difundidas por las entidades que disponen del preceptivo título habilitante en el lugar donde se encuentre situado el inmueble, deberán ser distribuidas, sin manipulación ni conversión de frecuencia, salvo en los casos en los que técnicamente se justifique en el proyecto técnico de la instalación, para garantizar una recepción satisfactoria, en particular, cuando exista saturación de los equipos receptores debidos a su proximidad al transmisor o se presenten desvanecimientos de la señal en trayectos de propagación sobre el mar.

4.1.5 En la realización del proyecto técnico de la ICT se deberá tener en cuenta que las bandas de frecuencias 195,0 a 223,0 MHz y 470,0 a 862,0 MHz se deben destinar, con carácter prioritario, para la distribución de señales de radiodifusión sonora digital terrenal y televisión digital terrenal respectivamente, no pudiéndose reclamar la protección de otras señales de telecomunicaciones distribuidas en estas bandas frente a las interferencias causadas por las señales de radiodifusión sonora digital terrenal o televisión digital terrenal, aunque la emisión de estas señales se produzca con posterioridad al diseño y construcción de la ICT.

4.1.6 Se deberán distribuir en la ICT, al menos, aquellas señales correspondientes a servicios que:

Existiendo en la fecha de entrada en vigor del presente Reglamento, se derivan de concesiones efectuadas al amparo de lo dispuesto en la Ley 4/1980, de 10 de enero, del Estatuto de la Radio y la Televisión; la Ley 46/1983, de 26 de diciembre, Reguladora del Tercer Canal de Televisión; la Ley 10/1988, de 3 de mayo, de Televisión Privada, y la Ley 41/1995, de 22 de diciembre, de Televisión Local por Ondas Terrestres.

Las no contempladas en el apartado anterior que existan en el momento de la construcción de la ICT y estén gestionadas por las Administraciones públicas.

Las restantes, no contempladas en ninguno de los dos apartados anteriores, que: emitan en abierto, no dispongan de sistema de acceso condicionado y tengan obligaciones de servicio público.

Y, en todo caso, las difundidas por entidades que dispongan del preceptivo título habilitante dentro del ámbito territorial donde se encuentre situado el inmueble, y que presentan en el punto de captación un nivel de intensidad de campo superior a:

#### Radiodifusión sonora terrenal

Tipo de señal	Entorno	Banda de frecuencias (MHz)	Intensidad de campo
Analógica monofónica	Rural	87.5-108.0	48 dB(µV/m)
Analógica monofónica	Urbano	87.5-108.0	60 dB(µV/m)
Analógica monofónica	Gran ciudad	87.5-108.0	70 dB(µV/m)
Analógica estereofónica	Rural	87.5-108.0	54 dB(µV/m)
Analógica estereofónica	Urbano	87.5-108.0	66 dB(µV/m)
Analógica estereofónica	Gran ciudad	87.5-108.0	74 dB(µV/m)
Digital	—	195.0-223.0	58 dB(µV/m)
Digital	—	1452.0-1492.0	66 dB(µV/m)

*Televisión terrenal*

Tipo de señal	Banda de frecuencias	Intensidad de campo
Análogica (1)	47.0-68.0 MHz	48 dB ( $\mu\text{V}/\text{m}$ )
Análogica (1)	174.0-223.0 MHz	55 dB ( $\mu\text{V}/\text{m}$ )
Análogica	470.0-582.0 MHz	65 dB ( $\mu\text{V}/\text{m}$ )
Análogica	582.0-830.0 MHz	70 dB ( $\mu\text{V}/\text{m}$ )
Digital	470.0-862.0 MHz	11 + 20 log f(MHz) dB( $\mu\text{V}/\text{m}$ )

(1) Hasta 1 de enero de 2000.

4.1.7 La ICT deberá estar diseñada y ejecutada, en los aspectos relativos a la seguridad eléctrica y compatibilidad electromagnética, de manera que se cumpla lo establecido en:

a) La Directiva 73/23/CEE, de 19 de febrero, referente a la aproximación de legislaciones de los Estados miembros relativas al material eléctrico destinado a ser empleado dentro de determinados límites de tensión, incorporada al derecho español mediante el Real Decreto 7/1988, de 8 de enero, sobre exigencias de seguridad de material eléctrico destinado a ser utilizado en determinados límites de tensión, desarrollado por la Orden ministerial de 6 de junio de 1989. Deberá tenerse en cuenta, asimismo, el Real Decreto 154/1995, de 3 de febrero, que modifica el Real Decreto 7/1988 anteriormente citado y que incorpora a la legislación española la parte de la Directiva 93/68/CEE, de 22 de julio, en la parte que se refiere a la modificación de la Directiva 73/23/CEE.

b) La Directiva 89/336/CEE, de 3 de mayo, sobre la aproximación de las legislaciones de los Estados miembros relativas a la compatibilidad electromagnética, modificada por las Directivas 98/13/CEE, de 12 de febrero; 92/31/CEE, de 28 de abril y por la Directiva 93/68/CEE, de 22 de julio, incorporadas al derecho español mediante el Real Decreto 444/1994, de 11 de marzo, por el que se establecen los procedimientos de evaluación de la conformidad y los requisitos de protección relativos a compatibilidad electromagnética de los equipos, sistemas e instalaciones, modificado por el Real Decreto 1950/1995, de 1 de diciembre y, mediante la Orden ministerial de 26 de marzo de 1996 relativa a la evaluación de la conformidad de los aparatos de telecomunicación, regulados en el Real Decreto 444/1994, de 11 de marzo, modificado por el Real Decreto 1950/1995, de 1 de diciembre.

Para el cumplimiento de las disposiciones anteriores, podrán utilizarse como referencia las normas UNE-EN 50083-1, UNE-EN 50083-2 y prEN 50083-8 de CE-NELEC.

## 4.2 Características de los elementos de captación.

4.2.1 Características del conjunto de elementos para la captación de servicios terrenales: las antenas y elementos anexos: soportes, anclajes, riostras, etc. deberán ser de materiales resistentes a la corrosión o tratados convenientemente a estos efectos.

Los mástiles o tubos que sirvan de soporte a las antenas y elementos anexos, deberán estar diseñados de forma que se impida, o al menos se dificulte la entrada de agua en ellos y, en todo caso, se garantice la evacuación de la que se pudiera recoger.

Los mástiles de antena deberán estar conectados a la toma de tierra del edificio a través del camino más corto posible, con cable de 6 milímetros de diámetro.

La ubicación de los mástiles o torretas de antena, será tal que haya una distancia mínima de 5 metros al obstáculo o mástil más próximo; la distancia mínima a líneas eléctricas será de 1,5 veces la longitud del mástil.

La altura máxima del mástil será de 6 metros. Para alturas superiores se utilizarán torretas.

Los mástiles de antenas se fijarán a elementos de fábrica resistentes y accesibles y alejados de chimeneas u otros obstáculos.

Las antenas y elementos del sistema captador de señales soportarán las siguientes velocidades de viento:

Para sistemas situados a menos de 20 metros del suelo: 130 km/h.

Para sistemas situados a más de 20 metros del suelo: 150 km/h.

Los cables de conexión serán del tipo intemperie o en su defecto deberán estar protegidos adecuadamente.

4.2.2 Características del conjunto para la captación de servicios por satélite: el conjunto para la captación de servicios por satélite, cuando exista, estará constituido por las antenas con el tamaño adecuado y demás elementos que posibiliten la recepción de señales procedentes de satélite, para garantizar los niveles y calidad de las señales en toma de usuario fijados en la presente norma.

4.2.2.1 Seguridad: los requisitos siguientes hacen referencia a la instalación del equipamiento captador, entendiéndose como tal al conjunto formado por las antenas y demás elementos del sistema captador junto con las fijaciones al emplazamiento, para evitar en la medida de lo posible riesgos a personas o bienes.

Las antenas y elementos del sistema captador de señales soportarán las siguientes velocidades de viento:

Para sistemas situados a menos de 20 metros del suelo: 130 km/h.

Para sistemas situados a más de 20 metros del suelo: 150 km/h.

Todas las partes accesibles que deban ser manipuladas o con las que el cuerpo humano pueda establecer contacto deberán estar a potencial de tierra o adecuadamente aisladas.

Con el fin exclusivo de proteger el equipamiento captador y para evitar diferencias de potencial peligrosas entre éste y cualquier otra estructura conductora, el equipamiento captador deberá permitir la conexión de un conductor, de una sección de cobre de, al menos, 8 mm de diámetro, con el sistema de protección general del edificio.

4.2.2.2 Radiación de la unidad exterior: Los límites a las radiaciones no deseadas serán los siguientes:

a) Emisiones procedentes del oscilador local en el haz de  $\pm 7^\circ$  del eje del lóbulo principal de la antena receptora.

El valor máximo de la radiación no deseada, incluyendo tanto la frecuencia del oscilador local como su segundo y tercer armónico, medida en la interfaz de la antena (ya considerados el polarizador, el transductor ortomodo, el filtro pasobanda y la guíaonda de radiofrecuencia) no superará los siguientes valores medidos en un ancho de banda de 120 kHz dentro del margen de frecuencias comprendido entre 2,5 y 40 GHz:

El fundamental:  $-60$  dBm.

El segundo y tercer armónicos:  $-50$  dBm.

b) Radiaciones de la unidad exterior en cualquier otra dirección.

La potencia radiada isotrópica equivalente (p.i.r.e.) de cada componente de la señal no deseada radiada por la unidad exterior dentro de la banda de 30 MHz hasta 40 GHz, no deberá exceder los siguientes valores medidos en un ancho de banda de 120 kHz:

20 dBpW en el rango de 30 MHz a 960 MHz.

43 dBpW en el rango de 960 MHz a 2,5 GHz.

57 dBpW en el rango de 2,5 GHz a 40 GHz.

La especificación se aplica en todas las direcciones excepto en el margen de  $\pm 7^\circ$  de la dirección del eje de la antena.

Las radiaciones procedentes de dispositivos auxiliares se regirán por la normativa aplicable al tipo de dispositivo de que se trate.

#### 4.2.2.3 Inmunidad.

##### A) Susceptibilidad radiada.

El nivel de intensidad de campo mínimo de la señal interferente que produce una perturbación que empieza a ser perceptible en la salida del conversor de bajo ruido cuando a su entrada se aplica un nivel mínimo de la señal deseada no deberá ser inferior a:

Rango de frecuencias (MHz)	Intensidad de campo mínima
Desde 1,15 hasta 2.000	130 dB( $\mu$ V/m)

La señal interferente deberá estar modulada en amplitud con un tono de 1 kHz y profundidad de modulación del 80 por 100.

##### B) Susceptibilidad conducida.

A cada frecuencia interferente la inmunidad, expresada como el valor de la fuerza electromotriz de la fuente interferente que produce una perturbación que empieza a ser perceptible en la salida del conversor de bajo ruido cuando se aplica en su entrada el nivel mínimo de la señal deseada, tendrá un valor no inferior al siguiente:

Rango de frecuencias (MHz)	Nivel: dB( $\mu$ V/m)
Desde 1,5 hasta 230	125

La señal interferente deberá estar modulada en amplitud con un tono de 1 kHz y profundidad de modulación del 80 por 100.

4.3 Características del equipamiento de cabecera. El equipamiento de cabecera estará compuesto por todos los elementos activos y pasivos encargados de procesar las señales de radiodifusión sonora y televisión. Las características técnicas que deberá presentar la instalación a la salida de dicho equipamiento son las siguientes:

Parámetro	Unidad	Banda de frecuencia	
		15-862 MHz	950-2150 MHz
Impedancia	$\Omega$	75	75
Pérdida de retorno en equipos con mezcla tipo «Z»	dB	$\geq 6$	—
Pérdida de retorno en equipos sin mezcla	dB	$\geq 10$	$\geq 6$
Nivel máximo de trabajo/salida	dB $\mu$ V	120	110

Para canales modulados en cabecera, el nivel autorizado de la portadora de sonido en relación con la portadora de vídeo estará comprendido entre  $-8$  dB y  $-20$  dB.

Asimismo para las señales que son distribuidas con su modulación original, el equipo de cabecera deberá respetar la integridad de los servicios asociados a cada canal (teletexto, sonido estereofónico, etc.), y deberá permitir la transmisión de servicios digitales.

4.4 Características de la red. En cualquier punto de la red, se mantendrán las siguientes características:

Parámetro	Unidad	Banda de frecuencia	
		15-862 MHz	950-2150 MHz
Impedancia	$\Omega$	75	75
Pérdida de retorno en cualquier punto	dB	$\geq 10$	$\geq 6$

4.5 Niveles de calidad para los servicios de radiodifusión sonora y de televisión. En cualquier caso las señales distribuidas a cada toma de usuario deberán reunir las siguientes características:

Parámetro	Unidad	Banda de frecuencia	
		47-862 MHz	950-2150 MHz
Nivel de señal:			
Nivel AM-TV.	dB $\mu$ V	57-80	
Nivel 64QAM-TV.	dB $\mu$ V	45-70	
Nivel FM-TV.	dB $\mu$ V	47-77	
Nivel QPSK-TV.	dB $\mu$ V	45-70	
Nivel FM Radio.	dB $\mu$ V	40-70	
Respuesta amplitud/frecuencia en canal (1):			
Para los siguientes tipos de señal:			
FM-TV, FM-Radio, AM-TV, QPSK-TV, 64QAM-TV.	dB	$\pm 3$ dB en toda la banda $\pm 0,5$ dB en un ancho de banda de 1 MHz	$\pm 4$ dB en toda la banda $\pm 1,5$ dB en un ancho de banda de 36 MHz
Respuesta amplitud/frecuencia en banda de la red.	dB	12	25
Relación portadora/ruido aleatorio:			
C/N FM-TV.	dB	$\geq 15$	
C/N FM-Radio.	dB	$\geq 38$	
C/N AM-TV.	dB	$\geq 43$	
C/N QPSK-TV.	dB	$\geq 11$	
C/N 64 QAM-TV.	dB	$\geq 28$	



Parámetro	Unidad	Banda de frecuencia	
		47-862 MHz	950-2150 MHz
Desacoplo entre tomas de distintos usuarios.	dB	47-300 MHz $\geq 38$ 300-862 MHz $\geq 30$	$\geq 20$
Ecos en los canales de usuario.	%	$\leq 20$	
Ganancia y fase diferenciales: Ganancia. Fase.	% °	14 12	
Interferencias frecuencia única: AM-TV. FM-TV. 64 QAM-TV. QPSK-TV.	dB dB dB dB	$\geq 54$ $\geq 27$ $\geq 35$ $\geq 18$	
Intermodulación simple: AM-TV. FM-TV. 64 QAM-TV. QPSK-TV.	dB dB dB dB	$\geq 54$ $\geq 27$ $\geq 35$ $\geq 18$	
Intermodulación múltiple: AM-TV. FM-TV. 64 QAM-TV. QPSK-TV.	dB dB dB dB	$\geq 54$ $\geq 27$ $\geq 35$ $\geq 18$	
BER QAM.		mejor que $9 \times 10^{-5}$	
BER QPSK.		mejor que $9 \times 10^{-5}$	

(1) Los valores especificados se entenderán como diferencia de respuesta entre la salida de cabecera y la toma de usuario.

## ANEXO II

### Norma técnica de Infraestructura Común de Telecomunicaciones para el acceso al servicio de telefonía disponible al público

#### 1. Objeto

El objeto de la presente norma técnica es establecer las características técnicas que deberá cumplir la Infraestructura Común de Telecomunicaciones (ICT) para permitir el acceso al servicio de telefonía disponible al público.

La presente norma deberá ser utilizada de manera conjunta con las Especificaciones Técnicas Mínimas de la Edificación en materia de Telecomunicaciones (anexo IV), o con la Norma Técnica Básica de la Edificación en materia de Telecomunicaciones que las incluya, que establece los requisitos que deben cumplir las canalizaciones, recintos y elementos complementarios destinados a albergar la infraestructura común de telecomunicaciones.

#### 2. Definición de la red

La red interior del edificio es el conjunto de conductores, elementos de conexión y equipos activos que es necesario instalar para establecer la conexión entre las BAT (Bases de Acceso de Terminal) y la red exterior de alimentación, a título ilustrativo se incluyen como apéndices 1 y 2 los esquemas generales de una ICT completa y de la parte de la ICT que cubre el acceso al servicio de telefonía disponible al público.

Se divide en los siguientes tramos:

2.1 Red de alimentación. Existen dos posibilidades en función del método de enlace utilizado por los operadores entre sus centrales y el inmueble:

Cuando el enlace se produce mediante cable: se introduce en la ICT del inmueble a través de la arqueta de entrada y de la canalización externa hasta el registro de enlace, donde se encuentra el punto de entrada general, y de donde parte la canalización de enlace, hasta llegar al registro principal ubicado en el recinto de instalaciones de telecomunicación inferior (RITI), donde se ubica el punto de interconexión.

Cuando el enlace se produce por medios radioeléctricos: es la parte de la red formada por los elementos de captación de las señales emitidas por las centrales de los operadores, equipos de recepción y procesado de dichas señales y los cables necesarios para dejarlas disponibles para el servicio en el punto de interconexión del inmueble. Los elementos de captación irán situados en la cubierta o azotea del inmueble introduciéndose en la ICT del inmueble a través del correspondiente elemento pasamuros y la canalización de enlace hasta el recinto de instalaciones de telecomunicación superior (RITS), donde irán instalados los equipos de recepción y procesado de las señales captadas y de donde, a través de la canalización principal de la ICT, partirán los cables de unión con el RITI donde se encuentra el punto de interconexión ubicado en el registro principal.

El diseño y dimensionado de la red de alimentación así como su realización, serán responsabilidad de los operadores del servicio.

2.2 Red de distribución. Es la parte de la red formada por los cables multipares y demás elementos que prolongan los pares de la red de alimentación, distribuyéndolos por el inmueble, dejando disponibles una cierta cantidad de ellos en varios puntos estratégicos, para poder dar el servicio a cada posible usuario.

Parte del punto de interconexión situado en el registro principal que se encuentra en el RITI y, a través de la canalización principal, enlaza con la red de dispersión en los puntos de distribución situados en los registros secundarios. La red de distribución es única, con independencia del número de operadores que presten servicio en el inmueble.

Su diseño y realización será responsabilidad de la propiedad del inmueble.

2.3 Red de dispersión. Es la parte de la red, formada por el conjunto de pares individuales (cables de acometida interior) y demás elementos, que une la red de distribución con cada domicilio de usuario.

Parte de los puntos de distribución, situados en los registros secundarios (en ocasiones en el registro principal) y, a través de la canalización secundaria (en ocasiones a través de la principal y de la secundaria), enlaza con la red interior de usuario en los puntos de acceso al usuario situados en los registros de terminación de red para TB + RDSI.

Su diseño y realización será responsabilidad de la propiedad del inmueble.

2.4 Red interior de usuario. Es la parte de la red formada por los cables y demás elementos que transcurren por el interior de cada domicilio de usuario.

Comienza en los puntos de acceso al usuario y, a través de la canalización interior de usuario, finaliza en las bases de acceso de terminal situadas en los registros de toma.

Su diseño y realización será responsabilidad de la propiedad del inmueble.

2.5 Elementos de conexión. Son los utilizados como puntos de unión o terminación de los tramos de red definidos anteriormente.

**Punto de interconexión (Punto de terminación de red).**

Realiza la unión entre las redes de alimentación de los operadores del servicio y la de distribución de la ICT del inmueble, y delimita las responsabilidades en cuanto a mantenimiento entre el operador del servicio y la propiedad del inmueble.

Los pares de las redes de alimentación se terminan en unas regletas de conexión (regletas de entrada) independientes para cada operador del servicio. Estas regletas de entrada serán instaladas por dichos operadores. Los pares de la red de distribución se terminan en otras regletas de conexión (regletas de salida), que serán instaladas por la propiedad del inmueble. El número total de pares (para todos los operadores del servicio) de las regletas de entrada, será 1,5 veces el número de pares de las regletas de salida. La unión entre ambas regletas se realiza mediante hilos-puente, tal y como se indica en el apéndice 3 de la presente norma.

**Punto de distribución.**

Realiza la unión entre las redes de distribución y de dispersión (en ocasiones entre las de alimentación y de dispersión) de la ICT del inmueble.

Está formado por regletas de conexión, en las cuales terminan por un lado los pares de la red de distribución y por otro los cables de acometida interior de la red de dispersión, tal y como se indica en el apéndice 4 de la presente norma.

**Punto de acceso al usuario (PAU).**

Realiza la unión entre la red de dispersión y la red interior de usuario de la ICT del inmueble. Permite la delimitación de responsabilidades en cuanto a la generación, localización y reparación de averías entre la propiedad del inmueble o la comunidad de propietarios y el usuario final del servicio. Se ubicará en el interior de cada domicilio de usuario. En lo relativo a sus características técnicas se ajustará a lo dispuesto en el anexo I del Real Decreto 2304/1994 de 2 de diciembre y, previo acuerdo entre las partes, podrá ser suministrado por el operador del servicio.

**Bases de acceso terminal (BAT).**

Realizan la unión entre la red interior de usuario y cada uno de los terminales telefónicos.

### 3. *Diseño y dimensionamiento mínimo de la red*

Toda la instalación de la red interior en un inmueble, objeto de la presente norma, para su conexión a la red general deberá ser diseñada y descrita en el apartado correspondiente del proyecto técnico, cuyas bases de diseño y cálculo se exponen en este apartado.

El dimensionamiento de las redes vendrá dado por el número máximo de pares y cables que se vayan a necesitar a largo plazo.

Las condiciones que se deben cumplir se indican en los apartados siguientes:

3.1 Informaciones necesarias. Para la realización del proyecto técnico de la ICT, se debe tener en consideración la siguiente información:

a) Proyecto de edificación:

De él se extraerá la siguiente información:

Planos generales de plantas y alzados en los que indique su configuración (una o varias verticales), número de plantas, número de viviendas en cada una de las plantas.

Uso previsto a que se destinará el edificio, distinguiendo por plantas: viviendas, oficinas, locales comerciales, etc.

Aquellos planos o documentos que faciliten la información necesaria para determinar, de la mejor forma posible, el acceso de la red exterior al edificio.

b) Previsión de la demanda:

Para que la red interior sea capaz de atender la demanda telefónica a largo plazo del inmueble, se realizará una evaluación de las necesidades telefónicas de sus usuarios. Se aplicará para determinar el número de líneas necesarias, los valores siguientes:

Viviendas: 2 líneas por vivienda.

Oficinas:

a) Si se conoce o se puede estimar el número de puestos de trabajo: 1 línea/puesto de trabajo, como mínimo.

b) Si sólo se conoce la superficie de la oficina: 1 línea/6 metros cuadrados útiles, como mínimo. En estos 6 metros cuadrados no se contabilizarán despachos individuales ni salas de reuniones, en cada uno de los cuales se estimarán las líneas necesarias independientemente de su superficie.

Locales comerciales: en general se estimará un mínimo de 3 líneas por local.

En cualquiera de estos tres casos, los valores resultantes podrán incrementarse a criterio del proyectista, teniendo en cuenta un conjunto de características propias de cada caso, como son las siguientes: nivel socioeconómico del entorno del inmueble, clase de actividad predominante en la zona, expectativas más probables sobre el uso del inmueble, etc.

3.2 Dimensionamiento mínimo de la red de alimentación. El diseño y dimensionado de esta parte de red, así como su instalación será siempre responsabilidad del Operador del servicio de telefonía disponible al público. El número de cables previsto para la alimentación del inmueble será siempre dos por cada operador.

3.3 Dimensionamiento mínimo de la red de distribución (una vertical). Conocida la necesidad futura a largo plazo, tanto por plantas como en el total del inmueble, o estimada dicha necesidad según lo indicado en el apartado 3.1, se dimensionará la red de distribución con arreglo a los siguientes criterios:

La cifra de demanda prevista se multiplicará por 1,4, lo que asegura una ocupación máxima de la red del 70 por 100 para prever posibles averías de algunos pares o alguna desviación por exceso en la demanda de líneas.

Obtenido de esta forma el número teórico de pares se utilizará el cable normalizado de capacidad igual o superior a dicho valor, o combinaciones de varios cables, teniendo en cuenta que para una distribución racional

el cable máximo será de 100 pares, debiendo utilizarse el menor número posible de cables de acuerdo con la siguiente tabla:

Número de pares (N)	Núm. de cables	Tipo de cable
25 < N ≤ 50	1	50 pares {1 (50 p.)}
50 < N ≤ 75	1	75 pares {1 (75 p.)}
75 < N ≤ 100	1	100 pares {1 (100 p.)}
100 < N ≤ 125	2	1 (100 p.) + 1 (25 p.) o 1 (75 p.) + 1 (50 p.)
125 < N ≤ 150	2	1 (100 p.) + 1 (50 p.) o 2 (75 p.)
150 < N ≤ 175	2	1 (100 p.) + 1 (75 p.)
175 < N ≤ 200	2	2 (100 p.)
200 < N ≤ 225	3	2 (100 p.) + 1 (25 p.) o 3 (75 p.)
225 < N ≤ 250	3	2 (100 p.) + 1 (50 p.) o 1 (100 p.) + 2 (75 p.)
250 < N ≤ 275	3	2 (100 p.) + 1 (75 p.)
275 < N ≤ 300	3	3 (100 p.)

Si el número de pares necesarios en esta red es inferior o igual a 25 se instalará el punto de distribución en el registro principal. De él saldrán los cables de acometida interior que subirán por las plantas para acabar directamente en los PAU. Este será el caso más simple, aplicable sólo en pequeños inmuebles.

Si, por el contrario, el dimensionado de la red de distribución requiere más de 25 pares, se proyectará el cable o cables multipares, cuyos pares estarán todos conectados en las regletas de salida del Punto de Interconexión. Después, cuando un operador vaya a facilitar el servicio de telefonía disponible al público al inmueble, instalará sus regletas de entrada y conectará en éstas los pares de su cable o cables de alimentación.

Los puntos de distribución estarán formados por las regletas de conexión con la capacidad suficiente para agotar con holgura toda la posible demanda de la planta correspondiente, obteniéndose su capacidad dividiendo el total de pares de cable o cables de distribución por el número de plantas, utilizando la regleta de capacidad superior al valor obtenido.

3.4 Dimensionamiento mínimo de la red de distribución (varias verticales). En inmuebles con varias verticales el punto de interconexión será único. La red de cada vertical será tratada como una red de distribución independiente, diseñándose, por tanto, de acuerdo con lo indicado en el apartado anterior.

3.5 Dimensionamiento mínimo de la red de dispersión. Se instalarán cables de acometida interior que cubran la demanda prevista, conectándolos al correspondiente terminal de la regleta del punto de distribución. Dicha conexión se realizará correlativamente de arriba hacia abajo de acuerdo a una ordenación de viviendas.

3.6 Dimensionamiento mínimo de la red interior de usuario. Los elementos necesarios para conformar la red privada de cada usuario. Para el caso de viviendas, el número de BAT será de una por cada dos estancias o fracción, excluidos baños y trasteros, con un mínimo de dos. Para el caso de locales u oficinas, el número de BAT se fijará en el proyecto de la instalación en función de su superficie o distribución por estancias, con un mínimo de una por local u oficina.

Los pares de esta red se conectarán a las bases de acceso terminal y se prolongarán hasta el punto de acceso al usuario, dejando la longitud suficiente para su posterior conexión al mismo.

#### 4. Particularidades de los conjuntos de viviendas unifamiliares

En el caso de conjuntos de viviendas unifamiliares, la red de alimentación llegará a través de la canalización necesaria, hasta el punto de interconexión situado en el recinto de instalación de telecomunicaciones único (RITU), donde terminará en las regletas de entrada.

La red de distribución será similar a la indicada para inmuebles de pisos, con la singularidad de que el recorrido vertical de los cables se transformará en horizontal, limitándose la capacidad máxima de los cables de distribución a 25 pares para los casos en que la canalización principal se construya subterránea. El apéndice 5 muestra un esquema general típico para conjuntos de viviendas unifamiliares. Los puntos de distribución podrán ubicarse en la medianería de dos viviendas, de manera alterna, de tal forma que, desde cada punto de distribución, se preste servicio a ambos.

Cuando el número de pares de la red de distribución sea igual o inferior a 25, se instalará un único punto de distribución en el RITU del que partirán los cables de acometida (dos pares) a cada vivienda.

#### 5. Materiales

5.1 Cables. Estarán formados por pares trenzados con conductores de cobre electrolítico puro de calibre no inferior a 0,5 mm de diámetro, aislado con una capa continua de plástico coloreada según código de colores. En el caso de viviendas unifamiliares, esta capa continua será de polietileno.

La cubierta de los cables multipares, empleados en la red de distribución, estará formada por una cinta de aluminio lisa y una capa continua de plástico de características ignífugas.

En el caso de viviendas unifamiliares, la red de distribución se considerará exterior y, por tanto, la cubierta estará formada por una cinta de aluminio-copolímero de etileno y una capa continua de polietileno colocada por extrusión para formar un conjunto totalmente estanco.

En la red de dispersión y en la red interior de usuario se utilizará cable de uno o dos pares cuya cubierta estará formada por una capa continua de plástico de características ignífugas. En el caso de viviendas unifamiliares la red de dispersión podría ser exterior; en esta circunstancia, la cubierta estará formada por una malla de alambre de acero, colocada entre dos capas de plástico de características ignífugas.

Las capacidades y diámetros exteriores de los cables serán:

Número de pares	Diámetro máximo (mm)
1	4
2	5
25	15
50	21
75	25
100	28

5.2 Regletas de conexión. Estarán constituidas por un bloque de material aislante provisto de un número variable de terminales. Cada uno de estos terminales tendrá un lado preparado para conectar los conductores

de cable, y el otro lado estará dispuesto de tal forma que permita el conexionado de los cables de acometida o de los puentes.

El sistema de conexión será por desplazamiento de aislante, realizándose la conexión mediante herramienta especial en el punto de interconexión o sin ella en los puntos de distribución.

En el punto de interconexión la capacidad de cada regleta será de 10 pares y en los puntos de distribución como máximo de 5 pares.

Las regletas de interconexión y de distribución estarán dotadas de la posibilidad de medir hacia ambos lados sin levantar las conexiones.

La resistencia a la corrosión de los elementos metálicos deberá ser tal que soporte las pruebas estipuladas en la norma UNE 2050-2-11, equivalente a la norma CEI 68-2-11.

5.3 Bases de acceso terminal (BAT). La BAT estará dotada de conector hembra tipo Bell de 6 vías, que cumpla lo especificado en el Real Decreto 1376/1989, de 27 de octubre.

## 6. Requisitos eléctricos

6.1 De los cables. La resistencia óhmica de los conductores a la temperatura de 20 °C no será mayor de 98 Ω/km.

La rigidez dieléctrica entre conductores no será inferior a 500 V<sub>cc</sub> ni 350 V<sub>ef ca</sub>.

La rigidez dieléctrica entre núcleo y pantalla no será inferior a 1500 V<sub>cc</sub> ni 1000 V<sub>ef ca</sub>.

La resistencia de aislamiento no será inferior a 1000 MΩ/km.

La capacidad mutua de cualquier par no excederá de 100 nF/km.

6.2 De los elementos de conexión. La resistencia de aislamiento entre contactos, en condiciones normales (23 °C, 50% H.R.), deberá ser superior a 10<sup>6</sup> MΩ.

La resistencia de contacto con el punto de conexión de los cables/hilos deberá ser inferior a 10 mΩ.

La rigidez dieléctrica deberá ser tal que soporte una tensión, entre contactos, de 1000 V<sub>ef ca</sub> ± 10% y 1500 V<sub>cc</sub> ± 10%.

6.3 De la red interior de usuario.

6.3.1 Con terminales conectados: los requisitos siguientes se aplicarán en la entrada de la red interior de usuario, desconectada ésta del PAU y cuando todos los equipos terminales conectados a la misma están en la condición de reposo:

A) Corriente continua: la corriente continua medida con 48 V<sub>cc</sub> entre los dos conductores de la red interior de usuario, no deberá exceder de 1 mA.

B) Capacidad de entrada: el valor de la componente reactiva de la impedancia compleja, vista entre los dos conductores de la red interior de usuario deberá ser, en valor absoluto, menor al equivalente a un condensador sin pérdidas de valor 3,5 µF.

Esta medida se hará aplicando entre los dos conductores de la red interior de usuario, a través de una resistencia en serie de 200 Ω, una señal sinusoidal con tensión eficaz en corriente alterna en circuito abierto de 75 V y 25 Hz de frecuencia, superpuesta de manera simultánea a una tensión de corriente continua de 48 V.

A efectos indicativos, los dos requisitos anteriores se cumplen, en la práctica, si el número de terminales, simultáneamente conectados, no es superior a tres.

6.3.2 Con terminales desconectados: los siguientes requisitos se aplicarán en la entrada de la red interior de usuario, desconectada ésta del PAU y sin ningún equipo terminal conectado a la misma.

A) Resistencia óhmica: la resistencia óhmica medida entre los dos conductores de la red interior de usuario, cuando se cortocircuitan los dos terminales de línea de una base de acceso terminal, no debe ser mayor de 50 Ω. Esta condición debe cumplirse efectuando el cortocircuito sucesivamente en todas las bases de acceso terminal equipadas en la red interior de usuario.

A efectos indicativos, el requisito anterior se cumple, en la práctica, si la longitud total del cable interior de usuario, desde el PAU, hasta cada una de las bases de acceso terminal, no es superior a 250 m.

B) Resistencia de aislamiento: la resistencia de aislamiento medida con 500 V de tensión continua entre los conductores de la red interior de usuario o entre cualquiera de éstos y tierra, no debe ser menor de 100 MΩ.

## 7. ICT para el acceso al servicio de telefonía disponible al público a través de una red digital de servicios integrados

La presente norma establece los requisitos técnicos relativos a las ICT para la conexión a una red digital de servicios integrados (RDSI) en los siguientes casos:

Conexión de equipos terminales RDSI de acuerdo con la ETS 300 012 (Acceso básico).

Conexión de equipos terminales RDSI de acuerdo con la ETS 300 011 (Acceso primario).

### 7.1 Red interior común.

7.1.1 Acceso básico RDSI: las redes de distribución y dispersión, formadas por los cables comprendidos entre el recinto de instalaciones de telecomunicación inferior (RITI) y la terminación de red (TR1), se diseñarán, dimensionarán y ejecutarán, incluyendo los materiales que se empleen, de acuerdo a lo descrito en los apartados anteriores. En este caso, el servicio se prestará utilizando pares como los del servicio de telefonía disponible al público, sumando los pares necesarios para ambos servicios al dimensionar la red común.

7.1.2 Acceso primario RDSI: pueden existir dos casos en función de la ubicación de la terminación de red a velocidad primaria (TR1p):

Que la TR1p esté situada en el recinto de instalaciones de telecomunicación inferior (RITI). En este caso la red interior común estará formada por cable de pares apantallados o coaxial flexible.

Que la TR1p se sitúe en el domicilio del usuario. En este caso el portador utilizado (cable de pares metálico, fibra óptica, etc.) deberá transcurrir hasta la red interior de usuario.

En las redes de distribución y dispersión, hasta la TR1p, se individualizarán los cables de emisión y de recepción, excepto aquellos casos en que estos accesos se apoyen en técnicas de transmisión para las cuales la normativa europea (ETSI) contempla el uso de pares de abonado convencionales, una fibra para emisión y otra recepción o una sola fibra para ambos sentidos de transmisión.

Cuando se utilice cable coaxial flexible, se garantizará la continuidad física de los cables hasta la TR1p, de forma que no existan puntos de empalme o de conexión.

En el caso de que se necesiten más de tres accesos primarios para la red individual de usuario, se recomienda la instalación de cables de fibra óptica entre el Recinto de Instalaciones de telecomunicación inferior y la terminación de red.

7.2 Red de usuario. La red de usuario RDSI es la que transcurre entre la TR1 ó la TR1p (cuando se sitúe en el domicilio de usuario) y los terminales.

### 7.2.1 Acceso básico RDSI.

7.2.1.1 Elementos: se utilizarán los siguientes elementos:

Cables:

Tipo: pares simétricos.

Calibre: 0,5 ó 0,6 mm.

Número de pares: 2 ó 4 pares por cada acceso básico.

Pantalla externa: cables no apantallados en instalación normal.

Terminación de red (TR1): la terminación de red (TR1) es un elemento que proporciona, y es de su propiedad, el suministrador del servicio RDSI, constituye la frontera entre la red del operador (transmisión a dos hilos con la central) y la red interior del usuario a 4 hilos. La TR1 se conectará por el lado de la red mediante conexión fija y opcionalmente mediante un conector RJ-11. La TR1 se conecta a la instalación de usuario mediante un conector ISO 8877 (RJ-45) de 8 vías que constituye el punto frontera entre la red del operador y el usuario. La TR1 se sitúa en el domicilio del usuario. Puede disponer de una fuente (integrada o externa) para la alimentación de equipos terminales conectados al bus.

Base acceso de terminal (BAT): para las bases de acceso de terminal se utilizarán conectores de 8 contactos según la norma ISO 8877 y con la asignación de contactos siguiente:

Número de contacto	Función	
	Equipo terminal	Terminación de red
1	Fuente de energía 3 o suministro 3	No conectada
2	Fuente de energía 3 o suministro 3	No conectada
3	Emisión	Recepción
4	Recepción	Emisión
5	Recepción	Emisión
6	Emisión	Recepción
7		No conectada
8		No conectada

Se dispondrá de dos tipos de BAT, normales sin resistencias de terminación y de extremo del bus con dos resistencias de terminación de  $100 \Omega \pm 5\%$ , conectadas entre los contactos 3-6 y 4-5.

7.2.1.2 Configuraciones de cableado: las instalaciones de usuario han de diseñarse según los modelos normalizados: bus pasivo corto, bus pasivo ampliado o punto a punto.

La instalación normal es de un bus pasivo (sin elementos activos) a 4 hilos (2 pares simétricos) que soportan los dos sentidos de transmisión. Opcionalmente, el usuario puede utilizar instalación a 3 ó 4 pares para alimentación de energía entre terminales por par físico.

Bus pasivo corto: es una instalación a 2 pares (ó 4 pares) en la que hasta 8 equipos terminales se conectan a puntos cualquiera del cable. La TR1 se puede conectar a un extremo del bus pasivo corto con sus resistencias internas de terminación conectadas y con resistencias de terminación situadas en la BAT del extremo opuesto. La TR1 se puede conectar opcionalmente a un punto intermedio del bus pasivo corto con las resistencias internas desconectadas (configuración en «Y») y con resistencias de terminación conectadas en las dos

BAT situadas en los extremos del bus. El número máximo de BAT (puntos de conexión de terminales) es de 10, y el número máximo de terminales conectados al bus pasivo corto es de 8. La longitud máxima del bus pasivo corto será de 150 metros con cables de baja impedancia ( $75 \Omega$ ) y de 200 metros con cables de alta impedancia ( $150 \Omega$ ).

Bus pasivo ampliado: es una instalación a 2 pares (ó 4 pares) en la que hasta 4 equipos terminales se conectan agrupados en el extremo distante del bus. La longitud del bus es de 500 a 600 metros. La distancia máxima entre terminales y el extremo del bus (agrupamiento de los puntos de conexión BAT) es de 25 a 50 metros, y el número máximo de terminales conectados al bus pasivo ampliado es de 4.

Punto a punto: esta configuración se utiliza para conectar una TR1 con un único terminal mediante 2 pares. La longitud queda limitada por la atenuación del cable (6 dB a 96 kHz). La longitud de cableado a alcanzar es como máximo de 1000 metros. La resistencia de terminación deberán estar conectadas en las dos BAT situadas en los extremos.

### 7.2.2 Acceso primario RDSI.

7.2.2.1 Elementos: se utilizarán los siguientes elementos:

Cables:

Cable de pares apantallados: siempre que se incorporen a la instalación, se utilizarán dos pares apantallados, uno para cada sentido de transmisión entre la TR1p y el equipo terminal (ET). La impedancia característica del cable será  $120 \Omega$  (simétrica)  $\pm 20\%$  en la gama de frecuencias de 200 kHz hasta 1 MHz y de  $120 \Omega \pm 10\%$  a 1 MHz.

Cable coaxial flexible: siempre que se incorporen a la instalación, se utilizarán dos cables coaxiales flexibles, uno para cada sentido de transmisión. La impedancia característica del cable será  $75 \Omega$  (asimétrica)  $\pm 5\%$  a 1 MHz.

Cable interior de dos hilos: se utiliza para alimentación de energía de la TR1p desde el equipo terminal.

Terminación de red a velocidad primaria (TR1p):

El equipo que hace las funciones de Terminación de Red a velocidad primaria (TR1p) es un elemento que proporciona, y es de su propiedad, el suministrador del servicio RDSI, constituye la frontera entre la red del operador y la red interior del usuario. La TR1p se conecta a la instalación de usuario mediante una regleta de conexión fija provista de conexión de pantallas (caso de cable de pares apantallados) o mediante un conector DIN (caso de cable coaxial flexible) que constituye el punto de separación entre la red del operador y el usuario. La TR1p puede estar situada en el recinto de instalaciones de telecomunicación inferior (RITI) o en el domicilio del usuario.

Conexiones:

La conexión de los pares apantallados a la TR1p y al equipo terminal se efectuará de forma fija mediante regleta con conexión de la pantalla de cada par. Ambas conexiones de pantalla podrán estar unidas. Opcionalmente se podrá utilizar un conector de 8 contactos. La conexión de los coaxiales flexibles a la TR1p y al equipo terminal se efectuará mediante dos conectores DIN 42295.

7.2.2.2 Configuración de cableado: en acceso primario sólo se proporciona en configuración de cableado punto a punto entre TR1p y el equipo terminal (ET).

## 8. *Compatibilidad electromagnética*

En punta de cada par de salida del punto de interconexión no deberán aparecer, con el bucle cerrado en un BAT:

Niveles de «ruido sofométrico» superiores a 58 dB negativos, referidos a 1 mV sobre 600  $\Omega$ .

Tensiones superiores a 50 V (50 Hz) entre cualquiera de los hilos (a,b) y tierra. Se refiere a situaciones fortuitas o de avería que pudieran aparecer al originarse contactos indirectos con la red eléctrica coexistente.

8.1 Accesos y cableados: con el fin de reducir posibles diferencias de potencial entre sus recubrimientos metálicos, la entrada de los cables de telecomunicación y de alimentación de energía se realizará a través de accesos independientes, pero próximos entre sí, y próximos también a la entrada del cable o cables de unión a la puesta a tierra del edificio.

8.2 Interconexiones equipotenciales y apantallamiento: cuando se instalen los distintos equipos (armarios, bastidores y demás estructuras metálicas accesibles) se creará una red mallada de equipotencialidad conectando las partes metálicas accesibles de todos ellos entre sí y al anillo de tierra del inmueble.

Todos los cables con portadores metálicos de telecomunicación procedentes del exterior del edificio serán apantallados, estando el extremo de su pantalla conectado a tierra local en un punto tan próximo como sea posible de su entrada al recinto que aloja el punto de interconexión y nunca a más de 2 m de distancia.

8.3 Descargas atmosféricas: en función del nivel cerámico y del grado de apantallamiento presentes en la zona considerada, puede ser conveniente dotar a los portadores metálicos de telecomunicación procedentes del exterior de dispositivos protectores contra sobretensiones, conectados también al terminal o al anillo de tierra.

8.4 Coexistencia de una RDSI con otros servicios: las características de las señales digitales RDSI pueden verse afectadas por interferencias procedentes de fuentes electromagnéticas externas (tales como motores) o descargas atmosféricas.

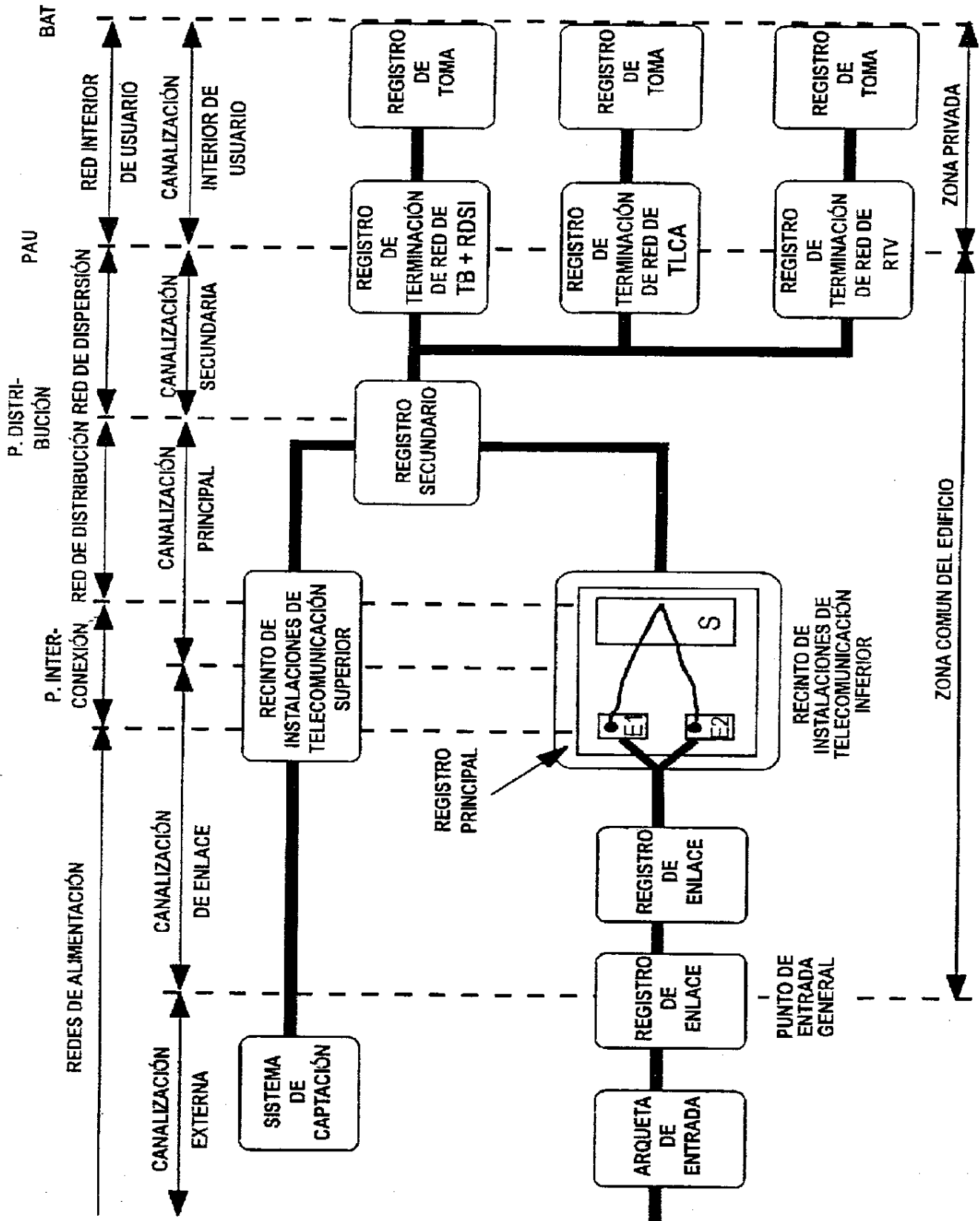
Con el fin de evitar estos problemas, siempre que coexistan cables eléctricos de 220 V y cables RDSI, se tomarán las siguientes precauciones:

Se respetará una distancia mínima de 30 centímetros en el caso de un trazado paralelo a lo largo de un recorrido igual o superior a 10 metros. Si este recorrido es menor, la separación mínima, en todo caso, será de 10 centímetros.

Si hubiera necesidad de que se cruzaran dos tipos de cables, eléctricos y RDSI lo harán en un ángulo de 90 grados, con el fin de minimizar así el acoplamiento entre el campo electromagnético del cable eléctrico y los impulsos del cable RDSI.

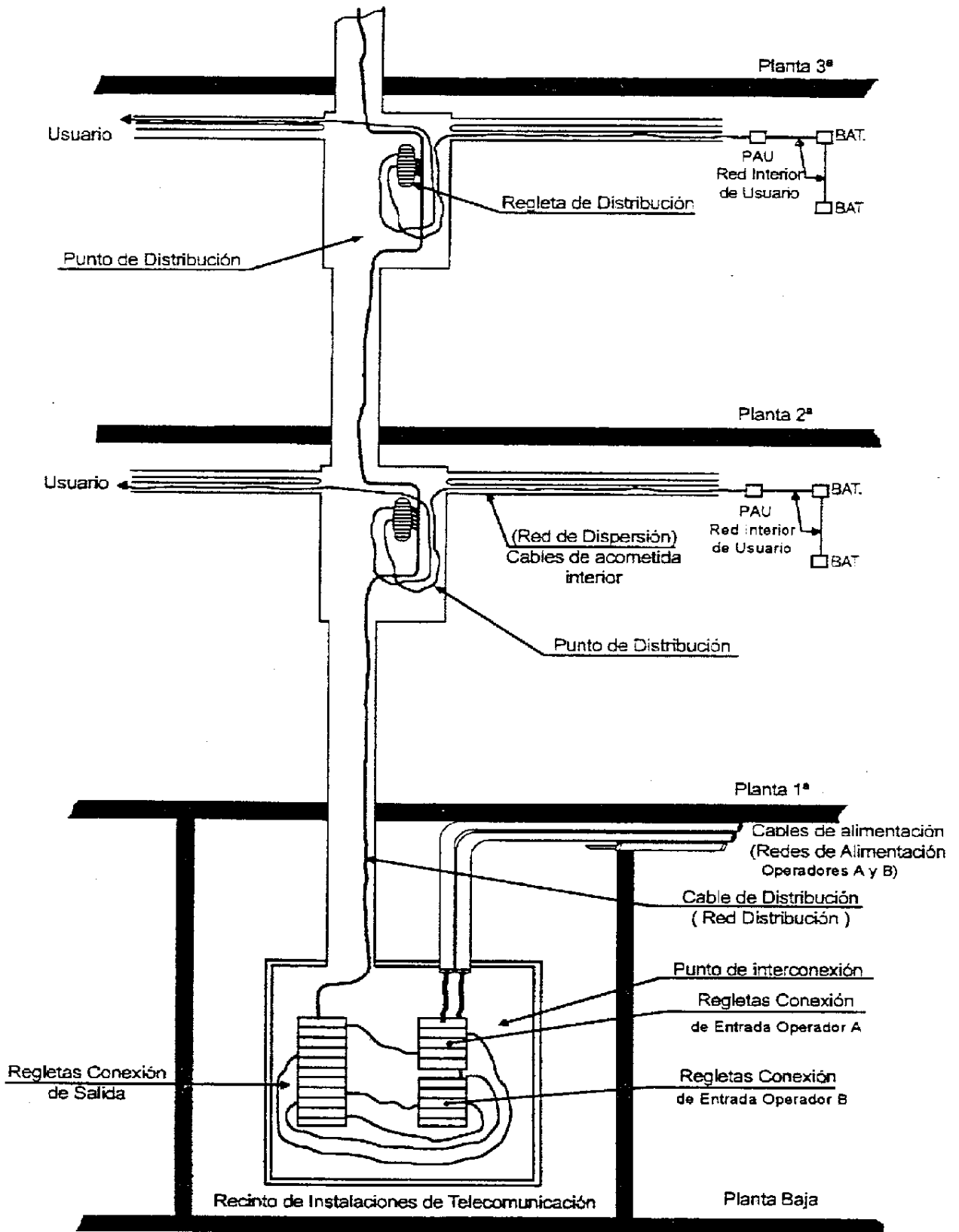
En el caso de lámparas de neón se recomienda que estén a una distancia superior a 30 centímetros de los cables RDSI.

En el caso de motores eléctricos, o cualquier equipo susceptible de emitir fuertes parásitos, se recomienda que estén a una distancia superior a 3 metros de los cables RDSI. En el caso de que no fuera posible evitar los parásitos, se recomienda utilizar cables apantallados.



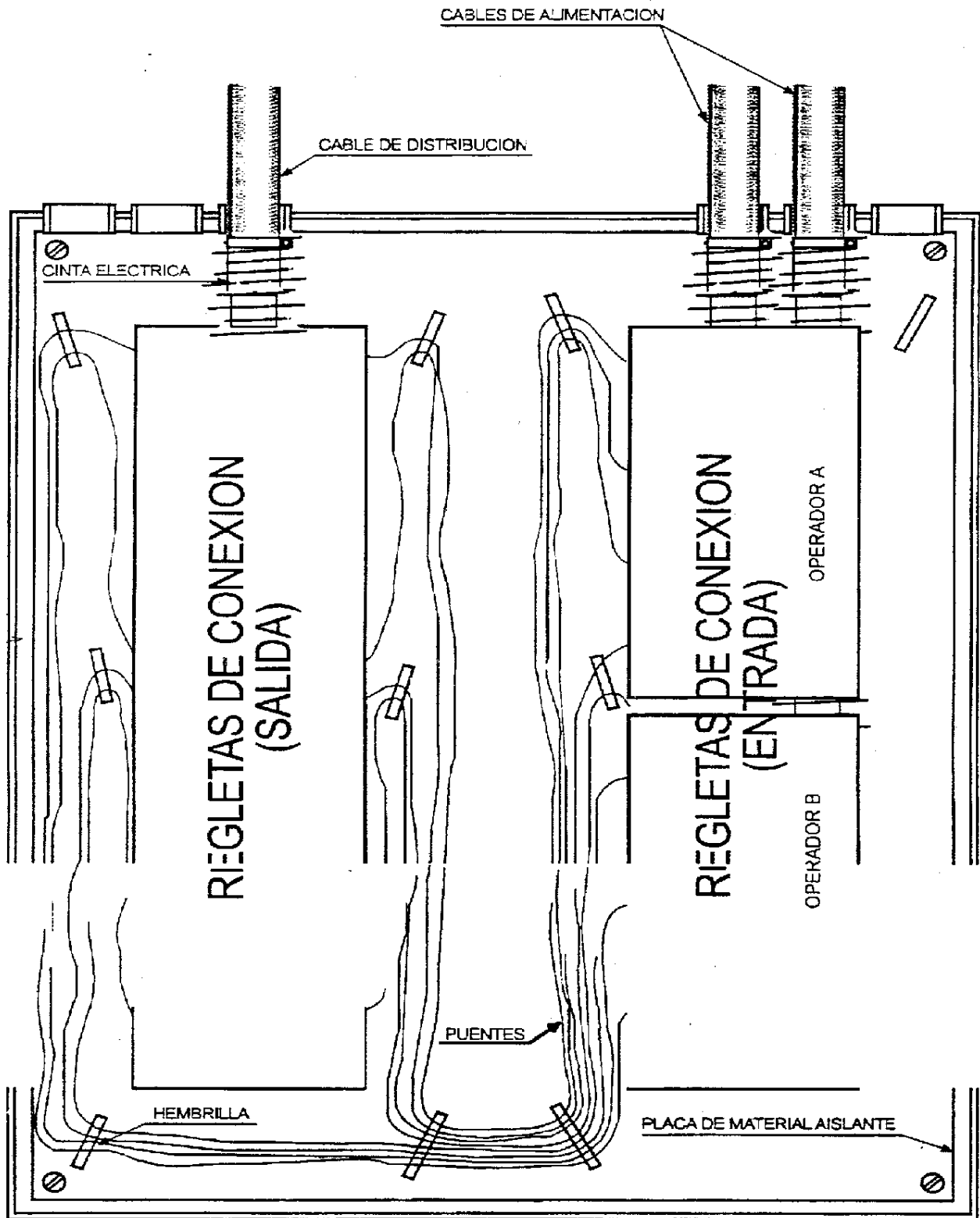
APÉNDICE 1 - ESQUEMA GENERAL

NOTA: E1 Y E2, REGLETAS DE ENTRADA DE CADA UNO DE LOS OPERADORES  
S, SALIDA (ARRANQUE DE RED DE DISTRIBUCIÓN)

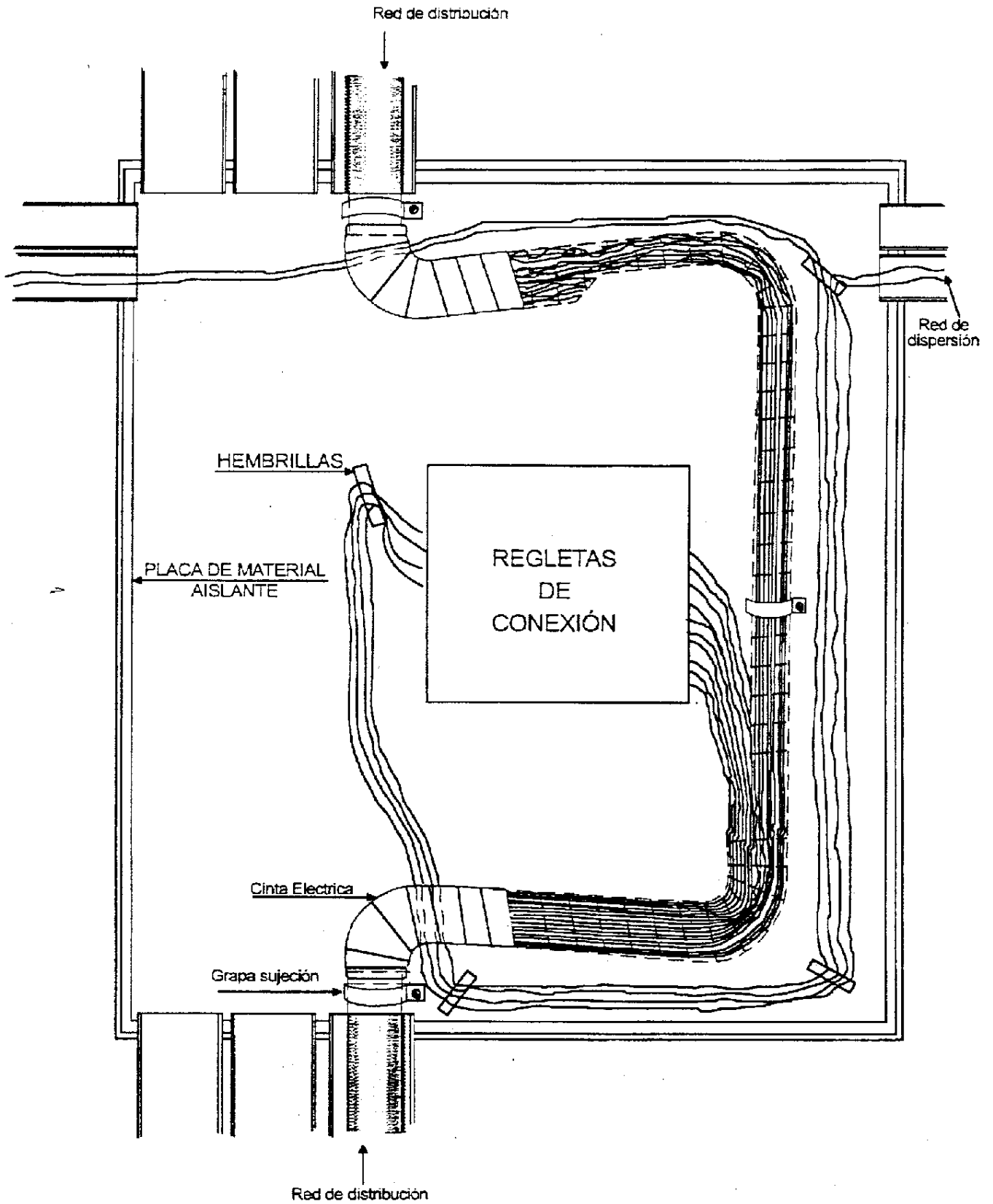


APÉNDICE 2 - ESQUEMA GENERAL DE RED

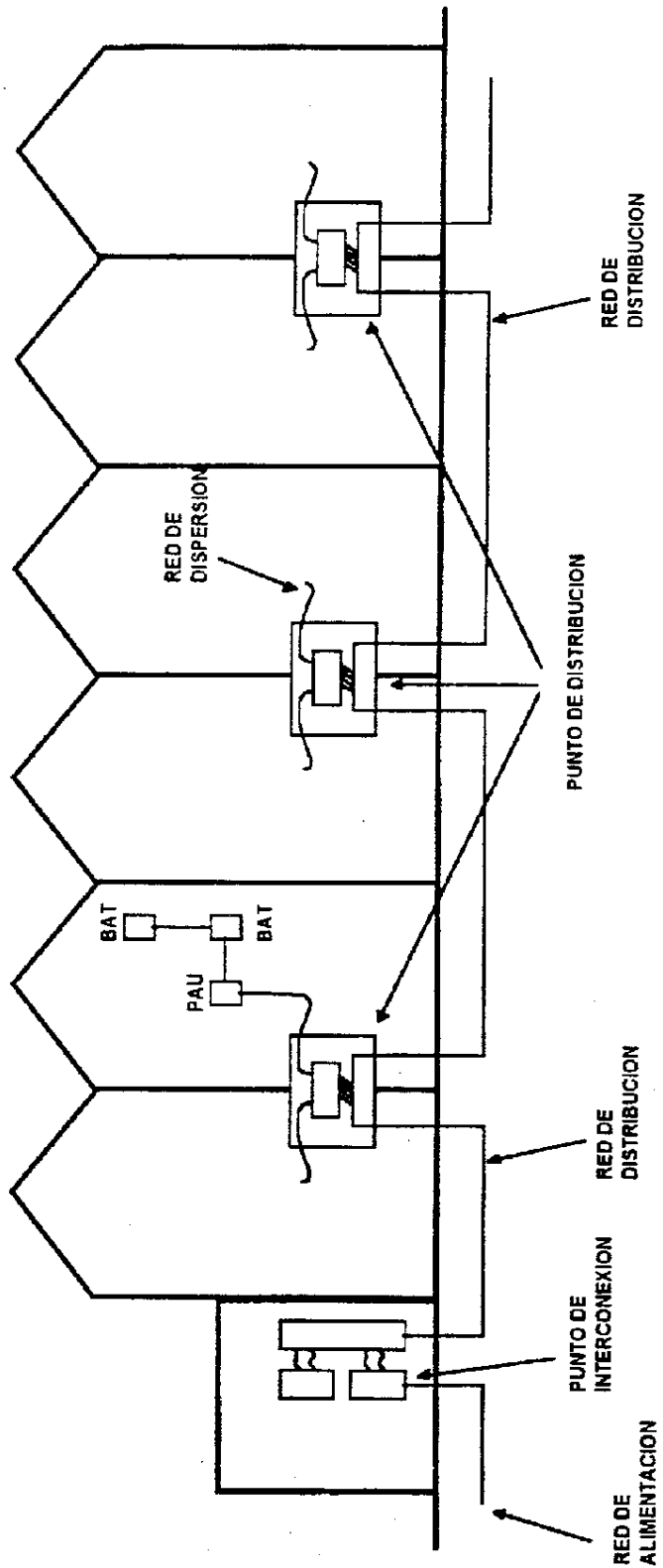




APÉNDICE 3 - PUNTO DE INTERCONEXIÓN



APÉNDICE 4 - PUNTO DE DISTRIBUCIÓN



APÉNDICE 5 - ESQUEMA GENERAL DE RED PARA VIVIENDAS UNIFAMILIARES

## ANEXO III

### Norma técnica de la Infraestructura Común de Telecomunicaciones para el acceso al servicio de telecomunicaciones por cable

#### 1. Objeto

El objeto de la presente norma técnica es establecer las características técnicas mínimas que deberá cumplir la infraestructura común de telecomunicaciones (ICT) destinada a proporcionar el acceso al servicio de telecomunicaciones por cable.

La presente norma deberá ser utilizada de manera conjunta con las Especificaciones Técnicas Mínimas de las Edificaciones en materia de Telecomunicaciones (anexo IV del presente Reglamento), o con la Norma Técnica Básica de la Edificación en materia de Telecomunicaciones que las incluyan, que establecen los requisitos que deben cumplir las canalizaciones, recintos y elementos complementarios destinados a albergar la infraestructura común de telecomunicaciones.

#### 2. Definición de la red

La red interior del edificio es el conjunto de cables, elementos de conexión y demás equipos activos o pasivos que es necesario instalar para poder conseguir el enlace entre las tomas de los usuarios y la red exterior de alimentación de los diferentes operadores del servicio.

Se divide en los siguientes tramos:

**2.1 Red de alimentación.** En función del método de enlace utilizado por los operadores entre sus centrales o cabeceras y el inmueble:

Cuando el enlace se produce mediante cable: es la parte de la red formada por los cables que enlazan las centrales con el inmueble, quedando disponibles para el servicio en el punto de interconexión, o distribución final, del mismo. Se introduce en la ICT del inmueble a través de la arqueta de entrada y de la canalización externa hasta el registro de enlace, donde se encuentra el punto de entrada general, y de donde parte la canalización de enlace, hasta llegar al registro principal situado en el recinto de instalación de telecomunicación inferior (RITI), donde se encuentra el punto de interconexión o distribución final.

Cuando el enlace se produce por medios radioeléctricos: es la parte de la red formada por los elementos de captación de las señales emitidas por las centrales o cabeceras de los operadores, equipos de recepción y procesado de dichas señales y cables necesarios para dejarlas disponibles para el servicio en el punto de interconexión, o distribución final, del inmueble. Los elementos de captación irán situados en la cubierta del inmueble introduciéndose en la ICT del edificio a través del correspondiente elemento pasamuros y la canalización de enlace hasta el recinto de instalación de telecomunicaciones superior (RITS), donde irán instalados los equipos de recepción y procesado de las señales captadas y de donde, a través de la canalización principal de la ICT, partirán los cables de unión con el RITI donde se encuentra situado el punto de interconexión, o distribución final, en el registro principal.

El diseño y dimensionado de la red de alimentación así como su realización, serán responsabilidad de los operadores del servicio.

**2.2 Red de distribución.** Es la parte de la red formada por los cables y demás elementos que prolongan la red de alimentación para poder dar el servicio a cada posible usuario. Comienza en el registro principal situado

en el RITI y, a través de las canalizaciones principal, secundaria e interior de usuario y, apoyándose en los registros secundarios y de terminación de red, llega hasta los registros de toma donde irán situadas las tomas de los usuarios.

El diseño y dimensionado de la red de distribución así como su realización, serán responsabilidad de los operadores del servicio.

**2.3 Elementos de conexión.** Son los utilizados como puntos de unión o terminación de los tramos de red definidos anteriormente.

**Punto de distribución final (interconexión):** es el punto de interconexión que realiza la unión entre las redes de alimentación de los operadores del servicio y la de distribución de la ICT del inmueble. Se encuentra situado en los distribuidores colocados en los diferentes registros principales, independientes para cada operador del servicio, donde finalizan las redes de alimentación y de donde parten los cables de las redes de distribución.

**Punto de terminación de red (Punto de acceso al usuario):** uno de los tres puntos citados a continuación será considerado punto de terminación de red de los servicios de difusión de televisión, de vídeo a la carta y vídeo bajo demanda. De estos puntos, será considerado punto de terminación de red en cada caso, aquel que quede definido como tal en las condiciones contractuales entre el operador y el usuario. En todo caso deberá cumplir lo establecido en la presente norma y estará situado en los registros de terminación de red. A los efectos de definir el punto de terminación de red se tendrá en cuenta que en una red de cable, se entiende por módulo de abonado para el acceso a los servicios el equipamiento situado en las dependencias del usuario que permite a éste seleccionar y acceder a los servicios de difusión de televisión, a los servicios de vídeo bajo demanda y de vídeo a la carta, a los servicios multimedia interactivos o a otros servicios de comunicación de sonido, imágenes y datos. Este módulo puede incluir o no prestaciones de carácter interactivo, e incluir o no un sistema de acceso condicional.

**1. Punto de conexión de servicios:** es el punto al que se conecta el equipamiento destinado a la presentación de las señales transmitidas al usuario de los servicios de difusión de televisión, de vídeo bajo demanda, de vídeo a la carta y de los servicios multimedia interactivos. Estará ubicado en el interior de cada domicilio de usuario, caso de existir módulo de abonado a la salida de éste, permitiendo la delimitación de responsabilidades en cuanto a la generación, localización y reparación de averías.

**2. Toma de usuario:** es el punto al que se conecta el módulo de abonado. En caso de no existir éste último, la toma de usuario coincidirá con el punto de conexión de servicios.

**3. Punto de conexión de una red privada de usuario:** es el punto al que se conecta la red de distribución de un inmueble en el caso de que ésta no sea propiedad del operador de cable ni del operador que suministre a este último la infraestructura de la red.

#### 3. Diseño y dimensionamiento mínimo de la red

Toda la instalación de la red interior en un inmueble, objeto de la presente norma, para su conexión a la red general deberá ser diseñada y descrita en el apartado correspondiente del proyecto técnico de la ICT.

La infraestructura común para el acceso a los servicios de telecomunicaciones por cable podrá no incluir inicialmente el cableado de la red de distribución. Caso de incluirlo, en su diseño y dimensionado se tendrá en cuenta que desde el repartidor de cada operador, situado

en el registro principal, deberá partir un cable para cada usuario que desee acceder a los servicios facilitados por dicho operador (distribución en estrella). Los diferentes operadores deberán dotar sus registros principales con los dispositivos de seguridad necesarios para evitar manipulaciones no autorizadas de los mismos.

En cuanto al número de tomas de usuario se tendrá en cuenta lo siguiente:

Para el caso de viviendas, el número de tomas será de una por cada dos estancias o fracción, excluidos baños y trasteros, con un mínimo de dos.

Para el caso de locales u oficinas, el número de tomas se fijará en el proyecto de la instalación en función de su superficie o distribución por estancias, con un mínimo de una por local u oficina.

#### 4. *Requisitos técnicos*

##### Características de la red:

El cableado y demás elementos que conformen la parte de la red de distribución final que discurre por el interior del edificio (ICT para el acceso a los servicios de telecomunicaciones por cable) ha de constituir un sistema totalmente transparente al tipo de modulación en toda la banda de frecuencias y en ambos sentidos de transmisión, que permita transmitir o distribuir cualquier tipo de señal y optimizar la interoperatividad y la interconectividad.

Cuando exista deberá cumplir los siguientes requisitos, considerados mínimos:

1. Bandas de frecuencias en las que deberá ser operativa:

Banda de distribución de frecuencias: 86-862 MHz.  
Banda de radiodifusión sonora en FM: 87,5-108 MHz.  
Banda reservada a TV digital: 606-862 MHz.  
Banda de retorno: 5-55 MHz.

2. El cable coaxial empleado se adecuará a la norma UNE 50117-1.

##### Especificaciones del punto de terminación de red:

Los puntos de terminación de red o tomas de usuario para los servicios de difusión de televisión analógica o digital vídeo bajo demanda y vídeo a la carta, caso de existir, deberán satisfacer las características siguientes:

1. Características físicas:

Según norma UNE 20523-7, 9.  
Toma blindada según norma UNE-EN 50083-2.

2. Características eléctricas:

Impedancia: 75 Ohm.  
Banda de frecuencia: 86-862 MHz.  
Banda de retorno: 5-55 MHz.  
Pérdidas de retorno TV (40-862 MHz):  $\geq 14$  dB — 1,5 dB/octava y en todo caso  $\geq 10$  dB.  
Pérdidas de retorno radiodifusión sonora FM:  $\geq 10$  dB.

Características de la señal de televisión analógica en el punto de terminación de red:

La red de cable, en su conjunto, deberá estar realizada de manera tal que las señales de televisión analógica presenten en el punto de terminación de red las siguientes características:

1. Nivel de señal de televisión: 62-82 dB $\mu$ V.  
2. Nivel de señal de radiodifusión sonora en FM:  
señal monofónica: 40-70 dB $\mu$ V.  
señal estereofónica: 50-70 dB $\mu$ V.

3. Relación portadora/ruido:

señal de televisión (AM-BLV):  $\geq 44$  dB.  
señal de radiodifusión sonora FM monofónica:  $\geq 38$  dB.  
señal de radiodifusión sonora FM estereofónica:  $\geq 48$  dB.

4. Diferencia de nivel entre canales:  $\leq 12$  dB.

5. Relaciones de interferencia en canal de televisión:

interferencia a frecuencia simple:  $\geq 57$  dB.  
producto intermodulación canal simple:  $\geq 54$  dB.  
producto intermodulación a frecuencia múltiple:  $\geq 52$  dB.

6. Aislamiento entre tomas de usuario distinto:  $\geq 36$  dB.

7. Rechazo del zumbido de red:  $\geq 46$  dB.

8. Respuesta amplitud/frecuencia:

dentro del canal:  $\pm 2$  dB.  
en un margen de 0,5 MHz:  $\pm 0,5$  dB.

9. Características de vídeo:

ganancia diferencial:  $\leq 12\%$ .  
fase diferencial:  $\leq 12^\circ$ .

#### 5. *Requisitos de seguridad y compatibilidad electromagnética*

A la ICT que proporciona acceso a los servicios de telecomunicaciones por cable le será de aplicación lo previsto, a este respecto, en el apartado 4.1.7 del anexo I.

### ANEXO IV

#### Especificaciones técnicas mínimas de las edificaciones en materia de telecomunicaciones

##### 1. *Objeto*

Estas especificaciones técnicas tienen por objeto establecer los requisitos mínimos que, desde un punto de vista técnico, han de cumplir las canalizaciones, recintos y elementos complementarios que alberguen la infraestructura común de telecomunicaciones (ICT) para facilitar su despliegue, mantenimiento y reparación, contribuyendo de esta manera a posibilitar el que los usuarios finales accedan a los servicios de telefonía disponible al público y red digital de servicios integrados (TB + RDSI), Telecomunicaciones por Cable (TLCA) y Radiodifusión y Televisión (RTV).

En los apéndices 1 al 8 de las presentes especificaciones técnicas, se describen gráficamente los términos y definiciones utilizados a lo largo de este anexo.

##### 2. *Ámbito de aplicación*

En todo caso, las presentes especificaciones técnicas serán de aplicación con carácter general a:

1) Inmuebles de nueva construcción cuyo destino principal sea el de vivienda, en bloques de pisos que generalmente disponen de un reducido número de locales comerciales y oficinas, aun cuando puede servir como referencia para el resto de inmuebles, y

2) Conjuntos de viviendas unifamiliares aisladas, adosadas, pareadas o cualquier otra configuración (en adelante viviendas unifamiliares) que dispongan de elementos comunes y, por tanto, estén acogidas al régimen de propiedad horizontal. Se exceptúan aquellos casos en los que la configuración está constituida por espacios parcelados aislados, con viviendas unifamiliares a las que se accede desde los viales públicos mediante acometidas individuales, para dotarlas de instalaciones de telecomunicación.

### 3. Topología de la ICT

La infraestructura que soporta el acceso a los servicios de telecomunicación contemplados en las presentes especificaciones técnicas, para inmuebles como los señalados en el punto 1) del apartado anterior, responderá a los esquemas reflejados en los diagramas o planos tipo incluidos como apéndices 1 y 2 a este anexo.

Dicho esquema obedece a la necesidad de establecer de manera clara los diferentes elementos que conforman la ICT del inmueble y que permiten soportar los distintos servicios de telecomunicación.

Las redes de alimentación de los distintos operadores se introducen en la ICT, por la parte inferior del inmueble a través de la arqueta de entrada y de las canalizaciones externa y de enlace, atravesando el punto de entrada general del inmueble y, por la parte superior del mismo, a través del pasamuro y de la canalización de enlace hasta los registros principales situados en los recintos de instalaciones de telecomunicaciones, donde se produce la interconexión con la red de distribución de la ICT.

La red de distribución tiene como función principal llevar a cada planta del inmueble las señales necesarias para alimentar la red de dispersión. La infraestructura que la soporta está compuesta por la canalización principal, que une los recintos de instalaciones de telecomunicaciones inferior y superior y por los registros principales.

La red de dispersión se encarga, dentro de cada planta del inmueble, de llevar las señales de los diferentes servicios de telecomunicación hasta los PAU de cada usuario. La infraestructura que la soporta está formada por la canalización secundaria y los registros secundarios.

La red interior de usuario tiene como función principal distribuir las señales de los diferentes servicios de telecomunicación en el interior de cada vivienda o local, desde los PAU hasta las diferentes bases de toma de cada usuario. La infraestructura que la soporta está formada por la canalización interior de usuario y los registros de terminación de red y de toma.

Así, con carácter general, pueden establecerse como referencia los siguientes puntos de la ICT:

**Punto de interconexión o de terminación de red:** es el lugar donde se produce la unión entre las redes de alimentación de los distintos operadores de los servicios de telecomunicación con la red de distribución de la ICT del inmueble. Se encuentra situado en el interior de los recintos de instalaciones de telecomunicaciones.

**Punto de distribución:** es el lugar donde se produce la unión entre las redes de distribución y de dispersión de la ICT del inmueble. Habitualmente se encuentra situado en el interior de los registros secundarios.

**Punto de acceso al usuario (PAU):** es el lugar donde se produce la unión de las redes de dispersión e interiores de cada usuario de la ICT del inmueble. Se encuentra situado en el interior de los registros de terminación de red.

**Base de acceso terminal:** es el punto donde el usuario conecta los equipos terminales que le permiten acceder a los servicios de telecomunicación que proporciona la ICT del inmueble. Se encuentra situado en el interior de los registros de toma.

Desde el punto de vista del dominio en el que están situados los distintos elementos que conforman la ICT, puede establecerse la siguiente división:

**Zona exterior del inmueble:** en ella se encuentran la arqueta de entrada y la canalización externa.

**Zona común del inmueble:** donde se sitúan todos los elementos de la ICT comprendidos entre el punto

de entrada general del inmueble y los puntos de acceso al usuario.

**Zona privada del inmueble:** la que comprende los elementos de la ICT que conforman la red interior de los usuarios.

Para el caso de conjuntos de viviendas como las descritas en el punto 2) del apartado precedente, la topología de la ICT responderá a los esquemas reflejados en los diagramas o planos tipo incluidos como apéndices 7 y 8 a las presentes especificaciones técnicas. En ellos se observa que, como consecuencia del tipo de construcción, la red de dispersión y la de distribución se simplifican de manera notable. Los servicios de telecomunicación se introducen a partir de un único recinto común de instalaciones de telecomunicaciones, siendo válidos en general los conceptos y descripciones efectuadas para el otro tipo de inmuebles.

### 4. Definiciones

**4.1 Arqueta de entrada.** Es el recinto que permite establecer la unión entre las redes de alimentación de los servicios de telecomunicación de los distintos operadores y la infraestructura común de telecomunicación del inmueble. Se encuentra en la zona exterior del inmueble y a ella confluyen por un lado las canalizaciones de los distintos operadores y por otro la canalización externa de la ICT del inmueble. Su construcción corresponde a la propiedad del inmueble.

**4.2 Canalización externa.** Está constituida por los conductos que discurren por la zona exterior del inmueble desde la arqueta de entrada hasta el punto de entrada general del inmueble. Es la encargada de introducir en el inmueble las redes de alimentación de los servicios de telecomunicación de los diferentes operadores. Su construcción corresponde a la propiedad del inmueble.

**4.3 Punto de entrada general.** Es el lugar por donde la canalización externa que proviene de la arqueta de entrada accede a la zona común del inmueble.

**4.4 Canalización de enlace.** Para el caso de inmuebles de viviendas y teniendo en cuenta el lugar por el que se acceda al inmueble, se define como:

Para la entrada al inmueble por la parte inferior, es la que soporta los cables de la red de alimentación desde el punto de entrada general hasta el registro principal ubicado en el recinto de instalaciones de telecomunicaciones inferior (RITI).

Para la entrada al inmueble por la parte superior, es la que soporta los cables que van desde los sistemas de captación hasta el recinto de instalaciones de telecomunicaciones superior (RITS), entrando en el inmueble mediante el correspondiente elemento pasamuro.

Para el caso de conjuntos de viviendas unifamiliares, se define como:

La que soporta los cables de la red de alimentación de los diferentes servicios de telecomunicación desde el punto de entrada general hasta los registros principales, y desde los sistemas de captación hasta el elemento pasamuro, situados en el recinto de instalaciones de telecomunicaciones único (RITU).

En cualquier caso está constituida por los conductos de entrada y los elementos de registro intermedios que sean precisos. Los elementos de registro son las cajas o arquetas intercaladas en esta canalización de enlace para poder facilitar el tendido de los cables de alimentación.

4.5 Recintos de instalaciones de telecomunicaciones. Se establecen los siguientes tipos de recintos para el caso de inmuebles de viviendas:

4.5.1 Recinto Inferior (RITI): es el local o habitáculo donde se instalarán los registros principales correspondientes a los distintos operadores de los servicios de telecomunicación de TB + RDSI y TLCA, y los posibles elementos necesarios para el suministro de estos servicios. Asimismo, de este recinto arranca la canalización principal de la ICT del inmueble.

El registro principal para TB + RDSI es la caja que contiene el punto de interconexión entre las redes de alimentación y la de distribución del inmueble. En el caso particular de que la red de distribución conste de 25 ó menos pares, puede contener directamente el punto de distribución.

El registro principal para TLCA es la caja soporte del equipamiento que constituye el punto de interconexión entre la red de alimentación y la de distribución del inmueble.

4.5.2 Recinto superior (RITS): es el local o habitáculo donde se instalarán los elementos necesarios para el suministro de los servicios de RTV y, en su caso, de otros posibles servicios. En él se alojarán los elementos necesarios para adecuar las señales procedentes de los sistemas de captación de emisiones radioeléctricas de RTV, para su distribución por la ICT del inmueble o, en el caso de otros servicios, los elementos necesarios para trasladar las señales recibidas hasta el RITI.

4.5.3 Recinto único (RITU): para el caso de viviendas unifamiliares se establece un único recinto de instalaciones de telecomunicaciones (RITU) que acumule la funcionalidad de los dos descritos anteriormente.

4.5.4 Recinto modular (RITM): para los casos de inmuebles de pisos y de conjuntos de viviendas unifamiliares de hasta veinte viviendas, los recintos superior, inferior y único podrán ser realizados mediante armarios ignífugos de tipo modular.

4.6 Canalización principal. Es la que soporta la red de distribución de la ICT del inmueble, conecta el RITI y el RITS entre sí y éstos con los registros secundarios. Podrá estar formada por galerías, tuberías o canaletas.

En ella se intercalan los registros secundarios, que conectan la canalización principal y las secundarias. También se utilizan para seccionar o cambiar de dirección la canalización principal.

En el caso de acceso radioeléctrico de servicios distintos de los de radiodifusión sonora y televisión, la canalización principal tiene como misión añadida la de hacer posible el traslado de las señales desde el RITS hasta el RITI.

4.7 Canalización secundaria. Es la que soporta la red de dispersión del inmueble, conecta los registros secundarios con los registros de terminación de red.

En ella se intercalan los registros de paso, que son los elementos que facilitan el tendido de los cables entre los registros secundarios y los registros de terminación de red.

Los registros de terminación de red son los elementos que conectan las canalizaciones secundarias con las canalizaciones interiores de usuario. En estos registros se alojan los correspondientes puntos de acceso a los usuarios; en el caso de RDSI, el PAU podrá ir superficial al lado de este registro. Estos registros se ubicarán siempre en el interior de la vivienda, oficina o local comercial y podrán ser suministrados por los operadores de los servicios previo acuerdo entre las partes.

4.8 Canalización interior de usuario. Es la que soporta la red interior de usuario, conecta los registros de terminación de red y los registros de toma. En ella se

intercalan los registros de paso que son los elementos que facilitan el tendido de los cables de usuario.

Los registros de toma, son los elementos que alojan las bases de acceso terminal (BAT), o tomas de usuario, que permiten al usuario efectuar la conexión de los equipos terminales de telecomunicación o los módulos de abonado con la ICT, para acceder a los servicios proporcionados por ella.

## 5. Diseño y dimensionado

Como norma general, las canalizaciones deberán estar, como mínimo, a 10 cm de cualquier encuentro entre dos paramentos.

5.1 Arqueta de entrada. La arqueta de entrada deberá tener unas dimensiones interiores mínimas de 800 x 700 x 820 mm (largo x ancho x profundo), dispondrá de dos puntos para el tendido de cables situados 150 mm por encima de su fondo, y tendrá la forma indicada en el apéndice 3 de las presentes especificaciones técnicas. Se recomienda consultar su ubicación con los posibles operadores de servicio.

5.2 Canalización externa. La canalización externa que va desde la arqueta de entrada hasta el punto de entrada general al inmueble, estará constituida por un mínimo de 8 conductos de 63 mm de diámetro exterior, de acuerdo con el esquema del apéndice 4 de las presentes especificaciones técnicas.

La utilización de estos conductos para los distintos servicios de telecomunicación será la siguiente:

- 4 conductos para TB.
- 1 conducto para RDSI.
- 2 conductos para TLCA.
- 1 conducto de reserva.

5.3 Punto de entrada general. Es el elemento pasamuro que permite la entrada al inmueble de la canalización externa, capaz de albergar los conductos de 63 mm de diámetro exterior que provienen de la arqueta de entrada.

El punto de entrada general terminará por el lado interior del inmueble, en un registro de enlace de las dimensiones indicadas en el apartado 5.4.1, para dar continuidad hacia la canalización de enlace.

### 5.4 Canalización de enlace.

5.4.1 Para entrada inferior: esta canalización estará formada por tubos, en número igual a los de la canalización externa o bien por canaletas, que alojarán únicamente redes de telecomunicación. En ambos casos, podrán instalarse empotrados o superficiales, o en canalizaciones subterráneas.

En el caso de tubos, los cuatro destinados a TB, se dimensionarán todos del mismo diámetro exterior, en función del número de pares de los cables de la red de distribución, de acuerdo con la siguiente tabla:

Número de pares	Diámetro del cable mayor (mm)	Tubos de PVC (4) (mm)	Tubos de acero (4) (mm)
Hasta 250 .....	Hasta 28 .....	40	42,4
Entre 250 y 525 .....	Hasta 35 .....	50	48,3
Entre 525 y 800 .....	Hasta 45 .....	63	60,3

Para los dos tubos destinados a TLCA y para el de RDSI puede suponerse un diámetro del cable no superior a 16 mm, por lo que el diámetro mínimo de estos tres conductos, será de 40 mm en el caso de tubo de PVC y 42,4 mm para tubo de acero.

En los casos en que parte de la canalización de enlace sea subterránea, será prolongación de la canalización externa de acuerdo con el apéndice 4 de las presentes especificaciones técnicas, eliminando el registro de enlace asociado al punto de entrada general.

El tubo de reserva será como mínimo, igual al de mayor diámetro que se haya obtenido anteriormente.

En el caso de canaletas se dispondrán cuatro espacios independientes, en una o varias canaletas, asignándose cada espacio de la siguiente forma:

- Dos para servicios de TB + RDSI.
- Dos para servicios de TLCA.

La sección útil de cada espacio ( $S_i$ ), se determinará según la siguiente fórmula:

$$S_i \geq C \times S_j$$

siendo:

$C = 2$  para cables coaxiales ó  $C = 1,82$  para el resto de cables.

$S_j$  = Suma de las secciones de los cables que se instalen en ese espacio.

Para seleccionar la canaleta o canaletas a instalar, se tendrá en cuenta que la dimensión inferior menor de cada espacio será 1,3 veces el diámetro del cable mayor a instalar en él.

En los espacios correspondientes a TB + RDSI, la sección y el diámetro del cable mayor de TB se determinarán en función del número total de pares de los cables de la red de distribución de la ICT, de acuerdo con la siguiente tabla:

Número de pares	$S_j$ (mm <sup>2</sup> )	Diámetro (mm)
Hasta 100 .....	335	18
Entre 100 y 200 .....	520	24
Entre 200 y 400 .....	910	31
Entre 400 y 800 .....	1.520	40

En los tramos de canalización superficial con tubos, éstos deberán fijarse mediante grapas separadas, como máximo, un metro.

Cuando la canalización sea mediante tubos, se colocarán registros de enlace (armarios o arquetas) en los siguientes casos:

Cada 30 m de longitud en canalización empotrada o superficial y 50 m en canalización subterránea.

En el punto de intersección de dos tramos rectos no alineados o bien dentro de los 60 cm antes de la intersección en un solo tramo de los dos que se encuentren. En este último caso, la curva en la intersección tendrá un radio mínimo de 35 cm y no presentará deformaciones en la parte cóncava del tubo.

Las dimensiones mínimas de estos registros de enlace serán 70 x 50 x 12 cm (alto x ancho x profundo) para el caso de registros en pared.

Para el caso de arquetas las dimensiones interiores mínimas serán 40 x 40 x 40 cm.

Cuando la canalización sea mediante canaletas, en los puntos de encuentro en tramos no alineados se colo-

carán accesorios de cambio de dirección con un radio mínimo de 35 cm.

5.4.2 Para entrada superior: en la canalización de enlace superior, los cables irán sin protección entubada entre los elementos de captación (antenas) y el punto de entrada al inmueble (pasamuro). A partir de aquí la canalización de enlace estará formada por 4 tubos, empotrados o superficiales, cuyas dimensiones en mm serán las siguientes:

- Tubos de PVC: 4  $\phi$  40.
- Tubos de Acero: 4  $\phi$  42,4.

Las fijaciones superficiales de los tubos serán las mismas del punto anterior 5.4.1.

Los armarios de registro de enlace se colocarán en los mismos casos que en el punto anterior y sus dimensiones mínimas serán 45 x 45 x 12 cm (alto x ancho x profundo).

5.5 Recintos de instalaciones de telecomunicaciones. Los recintos dispondrán de espacios delimitados en planta para cada tipo de servicio de telecomunicación. Estarán equipados con un sistema de escalerillas o canaletas horizontales para el tendido de los cables oportunos. La escalerilla o canaleta se dispondrá en todo el perímetro interior a 30 cm del techo. Las características citadas no serán de aplicación a los recintos de tipo modular (RITM).

En cualquier caso tendrán una puerta de acceso metálica, con apertura hacia el exterior y dispondrán de cerradura con llave común para los distintos usuarios autorizados. El acceso a estos recintos estará controlado y la llave estará en poder del presidente de la comunidad de propietarios o del propietario del inmueble, o de la persona o personas en quien deleguen, que facilitarán el acceso a los distintos operadores para efectuar los trabajos de instalación y mantenimiento necesarios.

5.5.1 Dimensiones: los recintos de instalaciones de telecomunicaciones tendrán las dimensiones mínimas siguientes:

	RITI (cm)	RITS (cm)	RITU (cm)	RITM (cm)
Anchura .....	200	200	200	100
Profundidad .....	270	200	270	50
Altura .....	230	230	230	200

5.5.2 Características constructivas: los recintos de instalaciones de telecomunicación, excepto los RITM, deberán tener las siguientes características constructivas mínimas:

Solado: pavimento rígido que disipe cargas electrostáticas: terrazo, cemento, etc.

Paredes y techo con capacidad portante suficiente

El sistema de toma de tierra se hará según lo dispuesto en el apartado 7 de las presentes especificaciones técnicas.

5.5.3 Ubicación del recinto: los recintos estarán situados en zona comunitaria. El RITI (o el RITU en los casos que proceda) estará a ser posible sobre la rasante; de estar a nivel inferior se le dotará de sumidero con desagüe que impida la acumulación de aguas. El RITS estará preferentemente en la cubierta o azotea y nunca por debajo de la última planta del inmueble. En los casos en que pudiera haber un centro de transformación de energía próximo, caseta de maquinaria de ascensores



o maquinaria de aire acondicionado, los recintos de instalaciones de telecomunicaciones se distanciarán de éstos un mínimo de dos metros, o bien se les dotará de una protección contra campo electromagnético prevista en el apartado 7.3 de estas especificaciones técnicas.

Se evitará, en la medida de lo posible, que los recintos se encuentren en la proyección vertical de canalizaciones o desagües y, en todo caso, se garantizará su protección frente a la humedad.

5.5.4 Ventilación: el recinto dispondrá de ventilación natural directa, ventilación natural forzada por medio de conducto vertical y aspirador estático, o de ventilación mecánica que permita una renovación total del aire del local al menos dos veces a la hora. Esta exigencia no será aplicable a los recintos tipo RITM.

5.5.5 Instalaciones eléctricas de los recintos: se habilitará una canalización eléctrica directa hasta el cuarto de contadores del inmueble, constituida por cables de cobre con aislamiento hasta 750 V y de  $2 \times 6 + T$  mm<sup>2</sup> de sección, irá en el interior de un tubo de PVC, empotrado o superficial, con diámetro mínimo de 29 mm.

La citada canalización finalizará en el correspondiente cuadro de protección, que tendrá las dimensiones suficientes para instalar en su interior las protecciones mínimas, y una previsión para su ampliación en un 50 por 100, que se indican a continuación:

Hueco para el posible interruptor de control de potencia (I.C.P.).

Interruptor magnetotérmico de corte general: tensión nominal 230/400 V<sub>ca</sub>, Intensidad nominal 25 A, Poder de corte 6 kA.

Interruptor magnetotérmico de corte omnipolar para la protección del alumbrado y enchufes del recinto: tensión nominal 230/400 V<sub>ca</sub>, Intensidad nominal 15 A, Poder de corte 6 kA.

Para cada uno de los posibles servicios, el mencionado cuadro de protección dispondrá de espacio suficiente para que cada operador instale los siguientes elementos:

Interruptor magnetotérmico de corte omnipolar: tensión nominal 230/400 V<sub>ca</sub>, Intensidad nominal 25 A, Poder de corte 6 kA.

Interruptor diferencial de corte omnipolar: tensión nominal 230/400 V<sub>ca</sub>, Frecuencia 50-60 Hz, Intensidad nominal 25 A, Intensidad de defecto 30 mA, Resistencia de cortocircuito 6 kA.

El citado cuadro de protección se situará lo más próximo posible a la puerta de entrada, tendrá tapa y podrá ir instalado de forma empotrada o superficial. Podrá ser de material plástico autoextinguible o metálico. Deberá tener un grado de protección mínimo IP 40. Dispondrá de un regltero apropiado para la conexión del cable de puesta a tierra.

En cada recinto habrá, como mínimo, dos bases de enchufe con toma de tierra y de capacidad mínima de 16 A. Se dotará con cables de cobre con aislamiento hasta 750 V y de  $2 \times 2,5 + T$  mm<sup>2</sup> de sección.

5.5.6 Alumbrado: se habilitarán los medios para que en los RIT exista un nivel medio de iluminación de 300 lux, así como un aparato de iluminación autónomo de emergencia.

5.6 Registros principales. El registro principal para TB + RDSI debe tener las dimensiones suficientes para alojar las regletas del punto de interconexión, así como las guías y soportes necesarios para el encaminamiento de cables y puentes, teniendo en cuenta que el número

de pares de las regletas de salida será igual a la suma total de los pares de la red de distribución. En cuanto al registro principal para TLCA, tendrá las dimensiones necesarias para albergar los elementos derivadores que proporcionan señal a los distintos usuarios.

Los registros principales de los distintos operadores estarán dotados con los mecanismos adecuados de seguridad que eviten manipulaciones no autorizadas de los mismos.

5.7 Canalización principal. En el caso de inmuebles de viviendas, la canalización principal deberá ser rectilínea, fundamentalmente vertical y de una capacidad suficiente para alojar todos los cables necesarios para los servicios de telecomunicación del inmueble. Cuando el número de usuarios (viviendas, oficinas o locales comerciales) por planta sea superior a 8, se dispondrá más de una distribución vertical, atendiendo cada una de ellas a un número máximo de 8 usuarios por planta. En inmuebles con distribución en varias verticales, cada vertical tendrá su canalización principal independiente, partiendo todas ellas del registro principal único tal y como se contempla en el apéndice 5 de las presentes especificaciones técnicas. Cada canalización principal unirá los dos recintos. Esta canalización será empotrada y puede materializarse mediante tubos, galería vertical o canaleta, alojándose, en estos dos últimos casos, en ellas únicamente redes de telecomunicación. La canalización discurrirá próxima al hueco de ascensores o escalera.

En el caso de viviendas unifamiliares, la canalización deberá ser lo más rectilínea posible y con capacidad suficiente para alojar todos los cables necesarios para los servicios de telecomunicación que incluirá la ICT. Cada canalización principal atenderá a un número de viviendas unifamiliares similar al del caso anterior. Podrán estar enterradas, empotradas o ir superficiales y materializarse mediante tubos o galerías en los que se alojarán, exclusivamente redes de telecomunicación, y discurrirán, siempre que sea razonable, por la zona común y en cualquier caso por zonas accesibles.

5.7.1 Canalización con tubos: en el caso de que la canalización se realice mediante tubos, su diámetro será de 40 mm y su número se determinará de la siguiente manera:

Para TB (o TB + RDSI por los mismos pares) un tubo por cada cable multipar o, para el caso de verticales con 25 ó menos pares, uno o dos tubos, teniendo en cuenta que por cada tubo se instalarán como máximo 18 cables de acometida interior de un par o 16 de dos pares. En el caso de viviendas unifamiliares se instalarán como máximo 4 cables de acometida exterior por cada tubo.

Para accesos primarios de RDSI que empleen cable especial (de pares apantallados, F.O. o coaxiales) los tubos que sean precisos, teniendo en cuenta que la suma de las superficies de las secciones transversales de los cables no debe superar los 275 mm<sup>2</sup> por tubo. Se indica, a estos efectos, que si el acceso primario se da mediante coaxiales se precisan dos cables (uno para cada sentido de la transmisión) de 17,5 mm<sup>2</sup> (Ø 4,7 mm) por cada acceso primario que se prevea; si se da mediante par apantallado, un solo cable de 2 pares (uno para cada sentido) de 20 mm<sup>2</sup> (Ø 5 mm) por cada acceso primario; y si se realiza mediante F.O., para cada acceso primario se precisan 1 o 2 fibras (una para cada sentido) dependiendo del sistema, los cables disponibles son de 4, 6 u 8 fibras, todos ellos de 38,7 mm<sup>2</sup> (Ø 7 mm). En este último caso el radio de curvatura mínimo que presentará el cable una vez instalado será de 14 cm.

Para la determinación del número de tubos para TLCA se tendrá en cuenta una topología del tipo estrella, contemplándose dos casos:

a) Para el caso de inmuebles de viviendas:

1. Si la altura del inmueble es inferior a nueve plantas, el número de tubos se determinará a razón de dos, por cada ocho viviendas o fracción de éstas; teniendo en cuenta que el cable coaxial que se prevea instalar será de un máximo de 7 mm y se aloje por cada tubo un máximo de ocho cables de estas características.

2. Si la altura es igual o superior a nueve plantas, el cálculo del número de tubos se hará dividiendo el inmueble en dos o más zonas de distribución aproximadamente iguales. Cada zona de distribución se dimensionará en número de tubos según el párrafo anterior y sumando dos tubos adicionales hasta los puntos intermedios de distribución para alojar los cables de distribución de las zonas adicionales por cada servicio.

El número de plantas que delimita los dos casos anteriores es orientativo. Por otra parte, en el caso de inmuebles de más de 9 alturas y más de 4 usuarios por planta, se podrá disponer más de una distribución vertical.

b) Para el caso de viviendas unifamiliares, el número de tubos se determinará a razón de dos, por cada ocho viviendas o fracción de éstas; teniendo en cuenta que el cable coaxial que se prevea instalar será de un máximo de 7 mm y se aloje por cada tubo un máximo de ocho cables de estas características.

Para RTV, al tener su red una topología del tipo árbol-rama, el número de tubos se determinará de la siguiente forma:

Se instalarán al menos dos tubos. La ocupación máxima de cada tubo será de 8 cables coaxiales de 7 mm de diámetro ó 4 de 11 mm o, en caso de combinaciones de estos u otros tipos de cables, la suma de la superficie de las secciones transversales de todas ellas no superará el 40 por 100 de la superficie de la sección transversal útil del tubo. Si excepcionalmente se superan estos límites, se duplicará el número de tubos.

El número mínimo de tubos de reserva será de uno por cada cuatro tubos o fracción determinados según las reglas anteriores.

5.7.2 Canalización con canaletas o galerías: en el caso de canaletas o galerías, se determinarán cinco compartimentos independientes, asignándose de la siguiente forma:

Uno para el servicio de TB + RDSI.  
 Dos para el servicio de TLCA.  
 Dos para servicios de RTV.

Para su dimensionado se aplicarán las reglas específicas de dimensionado de canaletas definidas en el apartado 5.4.1 de las presentes especificaciones técnicas, siendo el número de cables y su dimensión el determinado en el proyecto de red del inmueble. En el caso de que por cada compartimento discurrieran más de ocho cables, estos se encintarán en grupos de ocho como máximo, identificándolos convenientemente.

5.8 Registros secundarios. Se colocará un registro secundario en los siguientes casos:

a) En los puntos de encuentro entre una canalización principal y una secundaria en el caso de inmuebles de viviendas, y en los puntos de segregación hacia cada vivienda en el caso de viviendas unifamiliares.

b) En cada cambio de dirección o bifurcación de la canalización principal.

c) En cada tramo de 30 m de canalización principal.

Las dimensiones mínimas serán:

Para inmuebles de pisos, con un número de viviendas por planta superior a dos:

En el caso a) 55 × 100 × 15 cm (alto × ancho × profundo) y alojará los 2 posibles derivadores de la red de RTV, así como el bloque de regletas de TB + RDSI. En los casos b) y c) 45 × 45 × 15 cm.

Para viviendas unifamiliares, o inmuebles de pisos con un número de viviendas por planta menor o igual a dos:

En los tres casos a), b) y c) 45 × 45 × 15 cm.

En el caso b), cuando la canalización principal sea subterránea, serán arquetas de dimensiones 40 × 40 × 40 cm.

Los registros secundarios se ubicarán en zona comunitaria y de fácil acceso, debiendo estar dotados con el correspondiente sistema de cierre y, en los casos en los que en su interior se aloje algún elemento de conexión, dispondrá de llave que deberá estar en posesión de la propiedad del inmueble.

Si en algún registro secundario fuera preciso instalar algún amplificador o igualador, se utilizarán registros complementarios como los de los casos b) o c) para estos usos en exclusiva.

Los registros secundarios del caso a) deberán disponer de espacios delimitados para cada uno de los tres servicios: TB + RDSI, TLCA y RTV.

5.9 Canalizaciones secundarias. Del registro secundario podrán salir varias canalizaciones secundarias que deberán ser de capacidad suficiente para alojar todos los cables para los servicios de telecomunicación de las viviendas a las que sirven. El apéndice 6 recoge un ejemplo práctico de configuración típica de una canalización secundaria. Esta canalización puede materializarse mediante tubos o canaletas.

Si es mediante tubos, en sus tramos comunitarios será de 6 tubos, que se destinarán a lo siguiente:

Uno para servicios de TB + RDSI.  
 Dos para servicios de TLCA.  
 Dos para servicios de RTV.  
 Uno de reserva.

Sus dimensiones mínimas se determinarán por separado de acuerdo con la siguiente tabla:

Diámetro exterior del tubo (mm)	Número de cables de acometida interior para TB + RDSI		Número de cables de acometida exterior para TB + RDSI	Número de acometidas de usuario para TLCA	Número de acometidas de usuario para RTV
	De 1 par	De 2 pares			
16	1-3	1-3	1	1	1
20	4-6	4-5	2	2	2
32	7-12	6-11	4	6	6
40	13-18	12-16	6	8	8

Quando se precisen cables especiales para servicios de acceso primario de RDSI, éstos se ubicarán por los mismos conductos que la TB, contabilizándolos como tres cables de acometida interior adicionales por cada usuario que tenga este servicio.

Para la distribución o acceso a las viviendas en inmuebles de pisos, se colocará en la derivación un registro de paso tipo A (ver apartado 5.10 de las presentes especificaciones técnicas) del que saldrán a la vivienda 2 tubos de 20 mm de diámetro exterior. Por uno de dichos

tubos irán los cables de los servicios de TLCA, y un cable de acometida interior de TB; por el otro, irán los cables de los servicios de RTV y el otro cable de acometida interior de TB. El cable especial de RDSI que eventualmente fuera necesario irá por uno cualquiera de los dos tubos.

Antes de llegar a los registros de terminación de red, se colocará un registro de paso tipo B (ver apartado 5.10 de las presentes especificaciones técnicas) para bifurcar la canalización de TB + RDSI, que continuará con un conducto de diámetro exterior según la tabla de este apartado. La canalización de RTV y TLCA continuará con las mismas características y regla de ocupación que tenía antes del registro.

Para el caso de inmuebles con un número de viviendas por planta inferior a seis o en el caso de viviendas unifamiliares, se podrá prescindir de los registros de paso citados, por lo que las canalizaciones se establecerán entre los registros secundario y de terminación de red mediante 3 tubos cuya utilización y diámetro exterior serán:

1 para servicios de TB+RDSI, con diámetro según la tabla anterior.

1 para servicios de TLCA, con diámetro de 20 mm.

1 para servicios de RTV, con diámetro de 20 mm.

Esta simplificación podrá ser efectuada siempre que la distancia entre dichos registros no supere los 15 metros; en caso contrario habrán de instalarse registros de paso que faciliten las tareas de instalación y mantenimiento.

Si la canalización es mediante canaletas, en los tramos comunitarios tendrá 5 espacios independientes con la asignación antedicha y dimensionados según las reglas establecidas en el apartado 5.4.1 de las presentes especificaciones técnicas. En los tramos de acceso a las viviendas los espacios independientes serán los mismos que el número de tubos en el caso de éstos y se dimensionarán de acuerdo con las citadas reglas del apartado 5.4.1.

**5.10 Registros de paso.** Los registros de paso son cajas cuadradas con entradas laterales preiniciadas e iguales en sus cuatro paredes, a las que se podrán acoplar conos ajustables multidámetro para entrada de conductos. Se definen tres tipos:

	Dimensiones (cm) alto × ancho × profundo	Número de entradas en cada lateral	Diámetro máximo del tubo (mm)
Tipo A .....	38 × 38 × 12	6	40
Tipo B .....	10 × 10 × 6	2	20
Tipo C .....	17 × 17 × 8	4	16

Además de los casos indicados en el apartado anterior se colocará como mínimo un registro de paso cada 15 m de longitud de las canalizaciones secundarias y de interior de usuario y en los cambios de dirección de radio inferior a 12 cm para viviendas o 25 cm para oficinas. Estos registros de paso serán del tipo A para canalizaciones secundarias en tramos comunitarios, del tipo B para canalizaciones secundarias en los tramos de acceso a las viviendas y para canalizaciones interiores de usuario de TB + RDSI y del tipo C, para las canalizaciones interiores de usuario de TLCA + RTV.

Se admitirá un máximo de dos curvas de noventa grados entre dos registros de paso.

Los registros se colocarán empotrados. Cuando vayan intercalados en la canalización secundaria se ubicarán

en lugares de uso comunitario, con su arista más próxima al techo a una distancia del mismo comprendida entre 10 y 20 cm.

En canalizaciones secundarias mediante canaletas, los registros de paso serán los correspondientes a las canaletas utilizadas.

**5.11 Registros de terminación de red.** Estarán en el interior de la vivienda, local u oficina y empotrados en la pared y, de manera opcional, podrán ser integrados en un único cuadro.

El de TB + RDSI:

1. En viviendas será una caja o registro de 10 × 17 × 4 cm (alto × ancho × profundo) provisto de tapa.

2. En oficinas las dimensiones (alto × ancho × profundo) serán de 50 × 40 × 12 cm (hasta 100 m<sup>2</sup> de oficina) y de 60 × 60 × 12 cm (hasta 400 m<sup>2</sup>).

El de RTV será una caja o registro de 20 × 30 × 6 cm provisto de tapa.

El de TLCA serán una caja o registro de 20 × 30 × 6 cm provisto de tapa.

Estos registros se instalarán a más de 20 cm y menos de 180 cm del suelo.

Los registros para RDSI, TLCA y RTV, dispondrán de toma de corriente o base de enchufe.

Los distintos registros de terminación de red, dispondrán de las entradas necesarias para la canalización secundaria y las de interior de usuario que accedan a ellos.

**5.12 Canalización interior de usuario.** Estará realizada con tubos de material plástico, corrugados o lisos, que irán empotrados por el interior de la vivienda, uniéndose los registros de terminación de red con los distintos registros de toma. El apéndice 6 recoge un ejemplo práctico de configuración típica de una canalización interior de usuario.

Para el caso de TB + RDSI acceso básico, esta unión será mediante un conducto de diámetro 16 mm, como mínimo. Se deberá tener en cuenta que se instalarán, como máximo, tres cables interiores de usuario por cada conducto de 16 mm y seis por cada conducto de 20 mm, colocándose conductos adicionales en la medida necesaria. En locales comerciales y oficinas se instalarán conductos de 20 mm de diámetro.

Para el caso de TLCA, la unión se efectuará mediante un conducto de 16 mm de diámetro como mínimo.

Para el caso de RTV, la unión se efectuará mediante un conducto de 16 mm de diámetro como mínimo.

**5.13 Registros de toma.** Irán empotrados en la pared. Estas cajas o registros serán cuadrados, debiendo disponer, para la fijación del elemento de conexión (BAT o toma de usuario) de al menos dos orificios para tornillos, separados entre sí 6 cm; tendrán como mínimo 4,2 cm de fondo y 6,4 cm en cada lado exterior.

En viviendas, habrá tres registros de toma (uno para cada servicio: TB + RDSI acceso básico, TLCA y RTV), por cada dos estancias o fracción que no sean baños ni trasteros, con un mínimo de dos registros para cada servicio. Los de TLCA y RTV de cada estancia estarán próximos.

En locales u oficinas, habrá un mínimo de tres registros de toma, uno para cada servicio. Fijándose el número de registros definitivo en el proyecto de ICT, en función de la superficie o de la distribución por estancias.

Los registros de toma tendrán en sus inmediaciones (máximo 50 cm) una toma de corriente alterna.

## 6. Materiales

**6.1 Arquetas de entrada y de enlace.** Deberán soportar las sobrecargas normalizadas en cada caso y el empuje del terreno. La tapa será de hormigón armado o fundición.

Las arquetas de entrada, además, dispondrán de dos puntos para tendido de cables en paredes opuestas a las entradas de conductos, que soporten una tracción de 5 kN, y su tapa estará provista de cierre de seguridad.

## 6.2 Conductos.

6.2.1 Tubos: serán de material plástico ignífugo, salvo en la canalización de enlace, en la que podrán ser, también, de acero.

Los de las canalizaciones externa, enlace, principal y secundaria serán de PVC rígido, según la norma UNE 53112, siendo de pared interior lisa.

La rigidez dieléctrica mínima será 15 kV/mm.

Si la canalización de enlace es con tubos de acero, estos estarán galvanizados, tendrán rosca en sus extremos y sus paredes serán lisas.

En todos los tubos vacantes se dejará instalado un hilo guía que será de alambre de acero galvanizado de 2 mm de diámetro o cuerda plástica de 5 mm de diámetro sobresaliendo 20 cm en los extremos de cada tubo.

6.2.2 Canaletas y sus accesorios: serán de PVC rígido, o de material metálico resistente a la corrosión. Cumplirán la Norma EN 50085.

El grado de protección, según la Norma UNE 20324 (EN 60529), será:

Canalización de enlace y principal: IP33.7.

Canalización secundaria: IP33.5.

6.3 Armarios de enlace. Son cajas que podrán ser de plástico o metálicas con un grado de protección IP 33.7. Las de plástico tendrán una rigidez dieléctrica mínima de 15 kV/mm. Las metálicas serán de acero galvanizado (1 mm de espesor mínimo) con un recubrimiento interior homogéneo de material aislante de 1 mm de espesor. Estarán provistas de puerta o tapa.

6.4 Registro principal. Para TB + RDSI y TVCA será una caja de material aislante.

6.5 Registros secundarios. Se podrán realizar:

Bien practicando en el muro o pared de la zona comunitaria de cada planta (descansillos) un hueco de 15 cm de profundidad a una distancia de unos 30 cm del techo en su parte más alta. Las paredes del fondo y laterales deberán quedar perfectamente enlucidas y, en la del fondo, se adaptará una placa de material aislante (madera o plástico) para sujetar con tornillos los elementos de conexión correspondientes. Deberán quedar perfectamente cerrados con tapa o puerta de plástico o metálica y llevarán un cerco metálico que garantice la solidez e indeformabilidad del conjunto, o bien

Empotrando en el muro una caja de plástico o metálica con la correspondiente puerta o tapa. Tendrá un grado de protección IP 33.5. Para el caso de viviendas unifamiliares en las que el registro este colocado en el exterior, el grado de protección será IP 54.9.

6.6 Registros de paso, terminación de red y toma. Si se materializan mediante cajas, serán de plástico, con una rigidez dieléctrica mínima de 15 kV/mm, un espesor mínimo de 2 mm y un grado de protección IP 33.5.

En todos los casos estarán provistos de tapa de material plástico o metálico.

## 7. Compatibilidad electromagnética

7.1 Tierra local. El sistema general de tierra del inmueble debe tener un valor de resistencia eléctrica no superior a 10  $\Omega$  respecto de la tierra lejana.

El sistema de puesta a tierra en cada uno de los recintos constará esencialmente de un anillo interior y cerrado de cobre, en el cual se encontrará intercalada, al menos, una barra colectora, también de cobre y sólida,

dedicada a servir como terminal de tierra de los recintos. Este terminal será fácilmente accesible y de dimensiones adecuadas, estará conectado directamente al sistema general de tierra del inmueble en uno o más puntos. A él se conectará el conductor de protección o de equipotencialidad y los demás componentes o equipos que han de estar puestos a tierra regularmente.

Los conductores del anillo de tierra estarán fijados a las paredes de los recintos, a una altura que permita su inspección visual y la conexión de los equipos. El anillo y el cable de conexión de la barra colectora al terminal general de tierra del inmueble estarán formados por conductores flexibles de cobre de un mínimo de 25 mm<sup>2</sup> de sección. Los soportes, herrajes, bastidores, bandejas, etc. metálicos de los recintos estarán unidos a la tierra local.

Si en el inmueble existe más de una toma de tierra de protección, deberán estar eléctricamente unidas.

7.2 Interconexiones equipotenciales y apantallamiento. Se supone que el inmueble cuenta con una red de interconexión común, o general de equipotencialidad, del tipo mallado, unida a la puesta a tierra del propio inmueble. Esa red estará también unida a las estructuras, elementos de refuerzo y demás componentes metálicos del inmueble.

7.3 Compatibilidad electromagnética entre sistemas en el interior de los recintos de instalaciones de telecomunicaciones. Al ambiente electromagnético que cabe esperar en los recintos, la normativa internacional (ETSI y UIT) le asigna la categoría ambiental clase 2. Por tanto, en lo que se refiere a los requisitos exigibles a los equipamientos de telecomunicación de un recinto con sus cableados específicos, por razón de la emisión electromagnética que genera, se estará a lo dispuesto en la Directiva sobre compatibilidad electromagnética 89/336/CEE ya referenciada en el anexo I (apartado 4.1.7.). Para el cumplimiento de esta Directiva podrá utilizarse como referencia la norma ETS 300 386 del ETSI. El valor máximo aceptable de emisión de campo eléctrico del equipamiento o sistema para un ambiente de clase 2 se fija en 40 dB $\mu$ V/m dentro de la banda de 30 MHz – 230 MHz y en 47 dB $\mu$ V/m en la de 230 MHz – 1000 MHz, medidos a 10 m de distancia. Estos límites serán de aplicación en los recintos aún cuando sólo dispongan en su interior de elementos pasivos.

## 8. Requisitos de seguridad entre instalaciones

Como norma general, se procurará la máxima independencia entre las instalaciones de telecomunicación y las del resto de servicios. Los requisitos mínimos serán los siguientes:

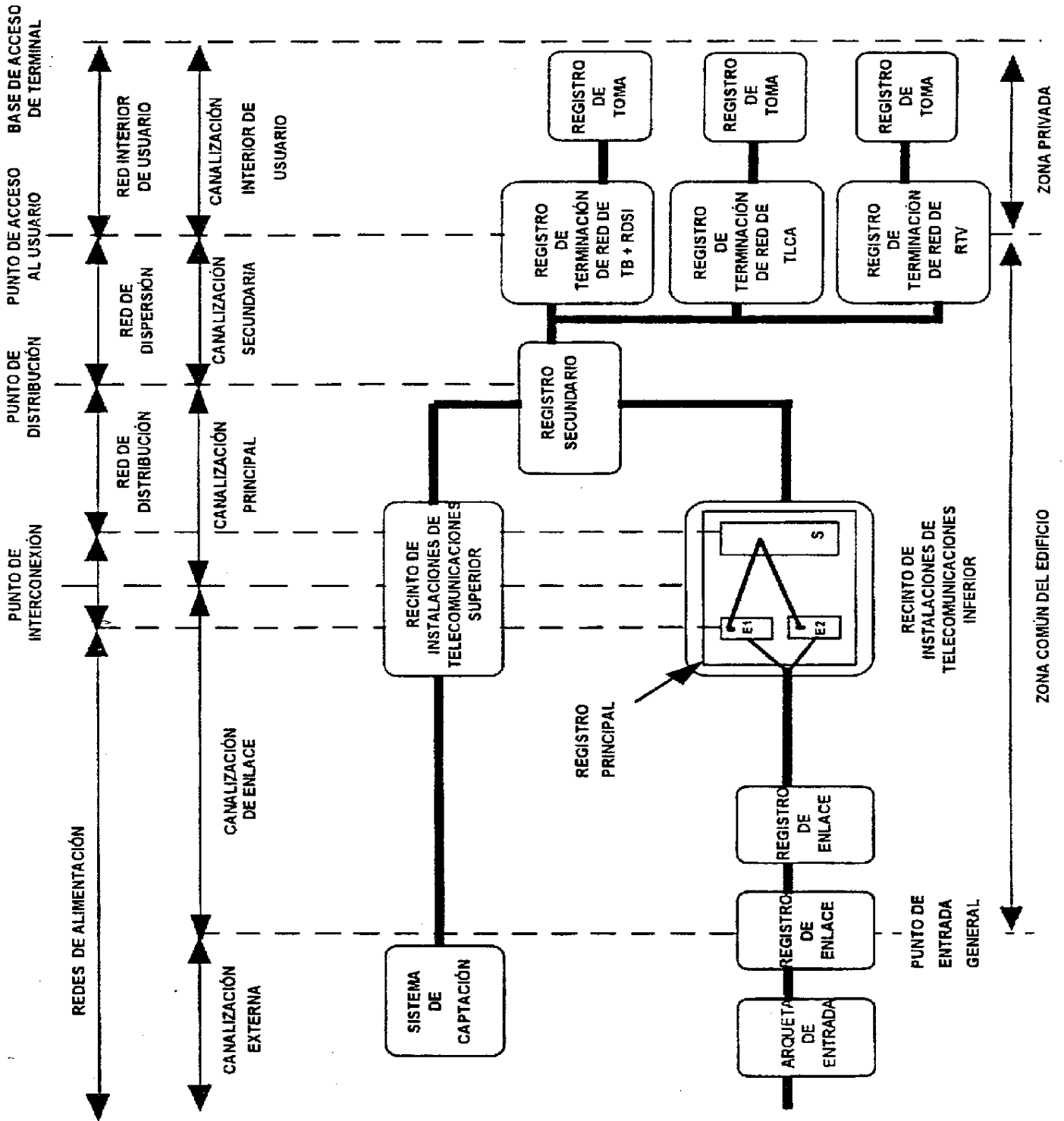
La separación entre una canalización de telecomunicación y las de otros servicios será, como mínimo, de 10 cm para trazados paralelos y de 3 cm para cruces.

Si las canalizaciones secundarias se realizan con canaletas para la distribución conjunta con otros servicios que no sean de telecomunicación, cada uno de ellos se alojará en compartimentos diferentes.

La rigidez dieléctrica de los tabiques de separación de estas canalizaciones secundarias conjuntas deberá tener un valor mínimo de 15 kV/mm (según norma UNE 21316). Si son metálicas, se pondrán a tierra.

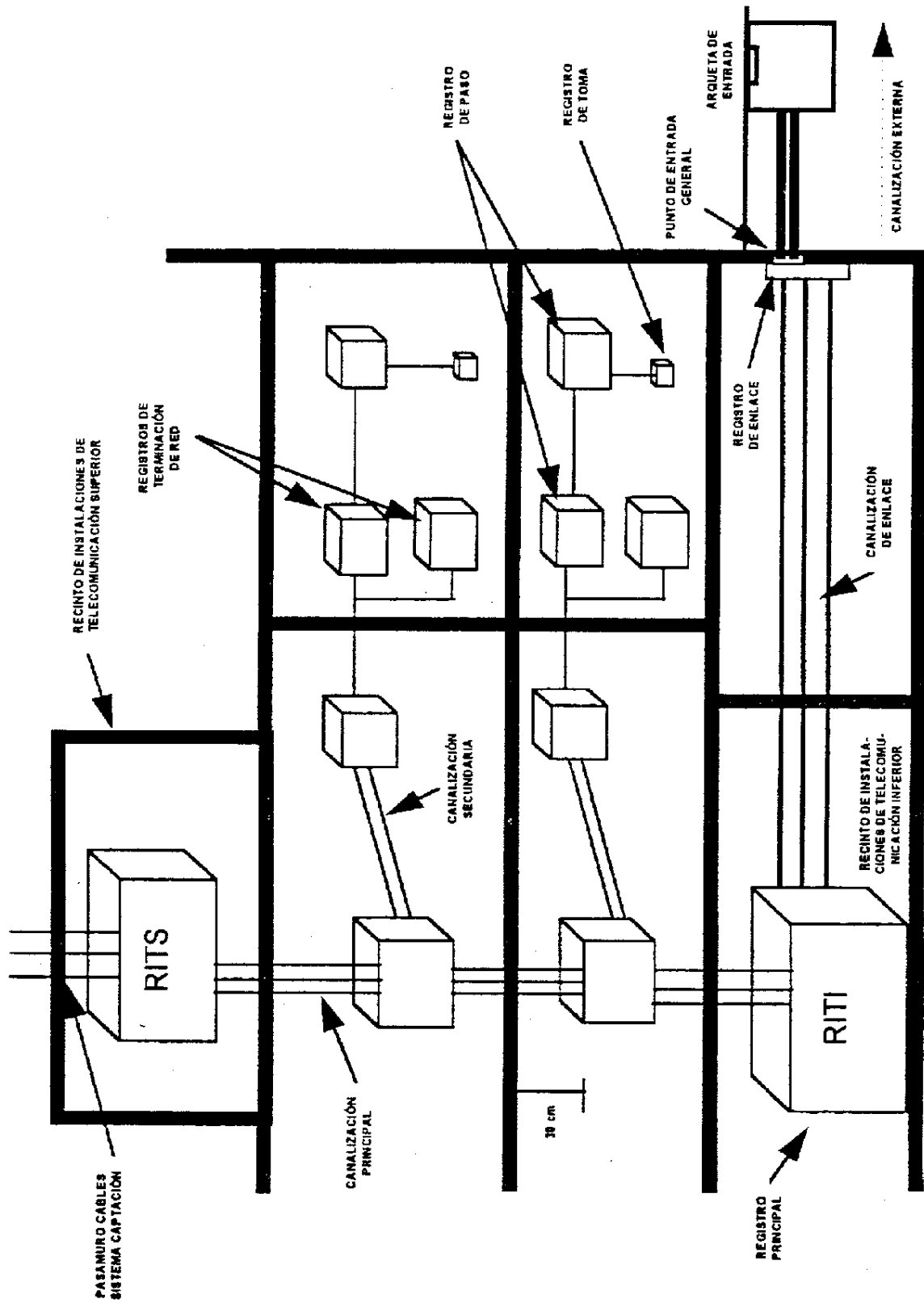
Los cruces con otros servicios se realizarán preferentemente pasando las canalizaciones de telecomunicación por encima de las de otro tipo.

En el caso de infraestructuras comunes que incorporen servicios de RDSI, en lo que se refiere a requisitos de seguridad entre instalaciones, se estará a lo dispuesto en el apartado 8.4 de la Norma Técnica de Infraestructuras Comunes de Telecomunicaciones para el Acceso al Servicio de Telefonía Disponible al Público.

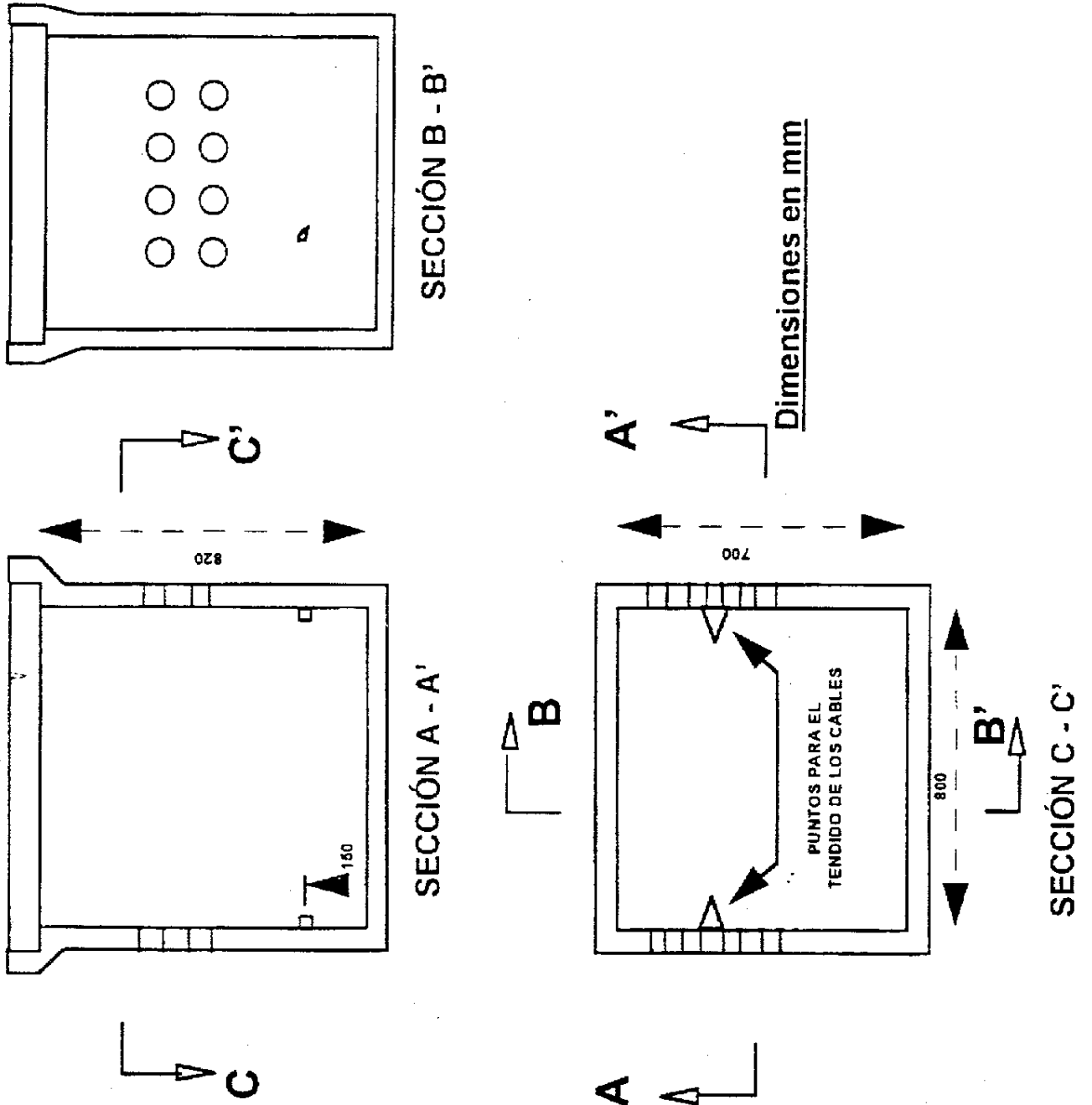


NOTA: E1 y E2, REGLETAS DE ENTRADA DE CADA UNO DE LOS OPERADORES.  
S, SALIDA (ARRANQUE DE RED DE DISTRIBUCIÓN).

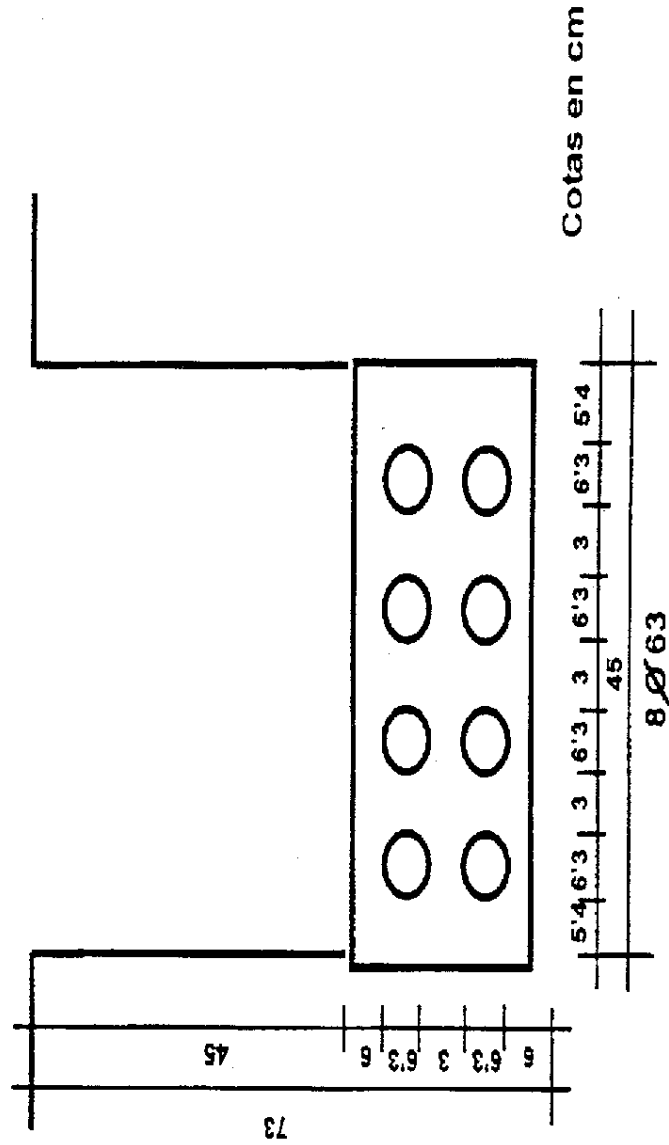
APÉNDICE 1 - ESQUEMA GENERAL.



APÉNDICE 2 - ESQUEMA DE CANALIZACIONES PARA INMUEBLES DE PISOS

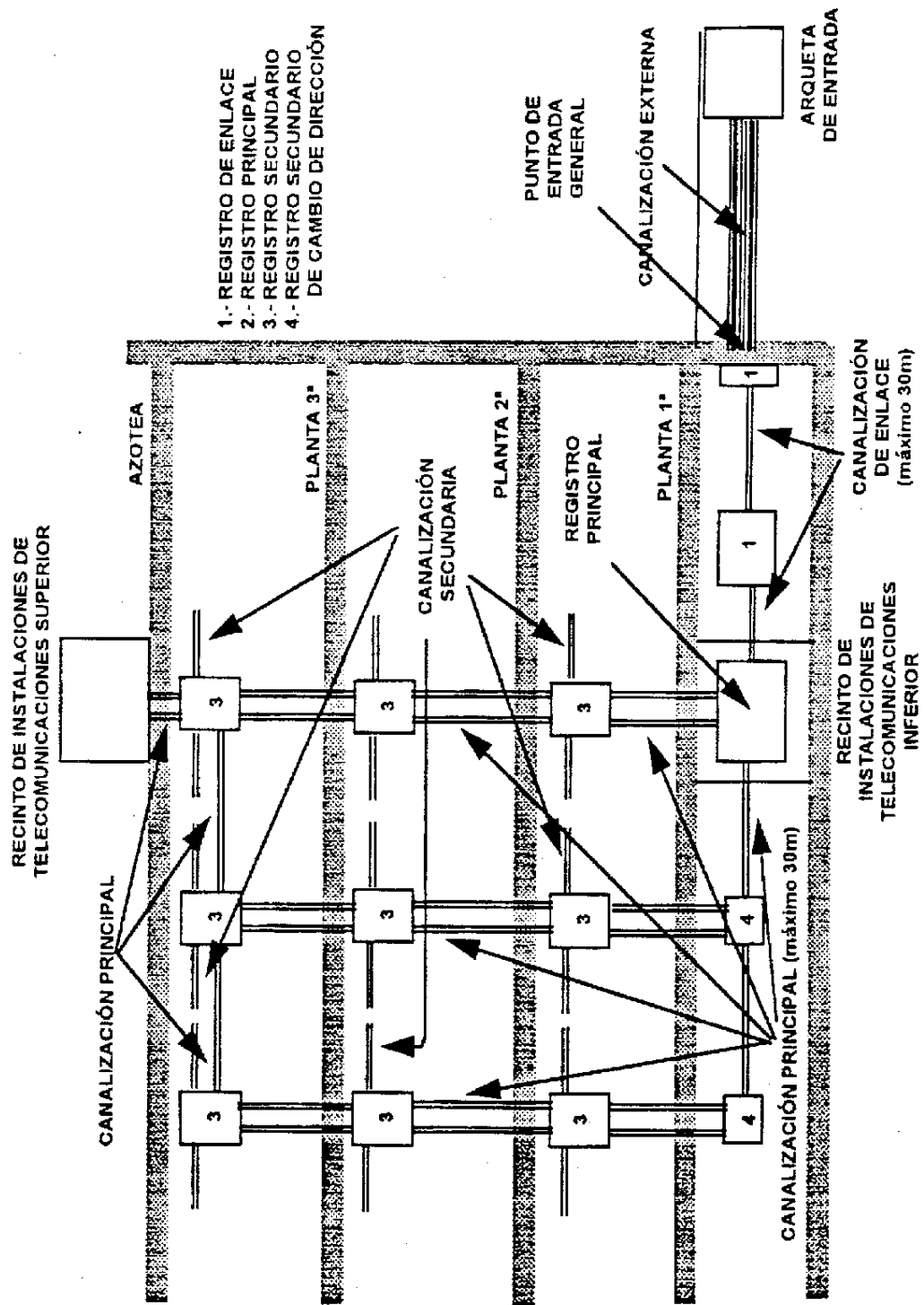


APÉNDICE 3 : DIMENSIONES MÍNIMAS DE LA ARQUETA



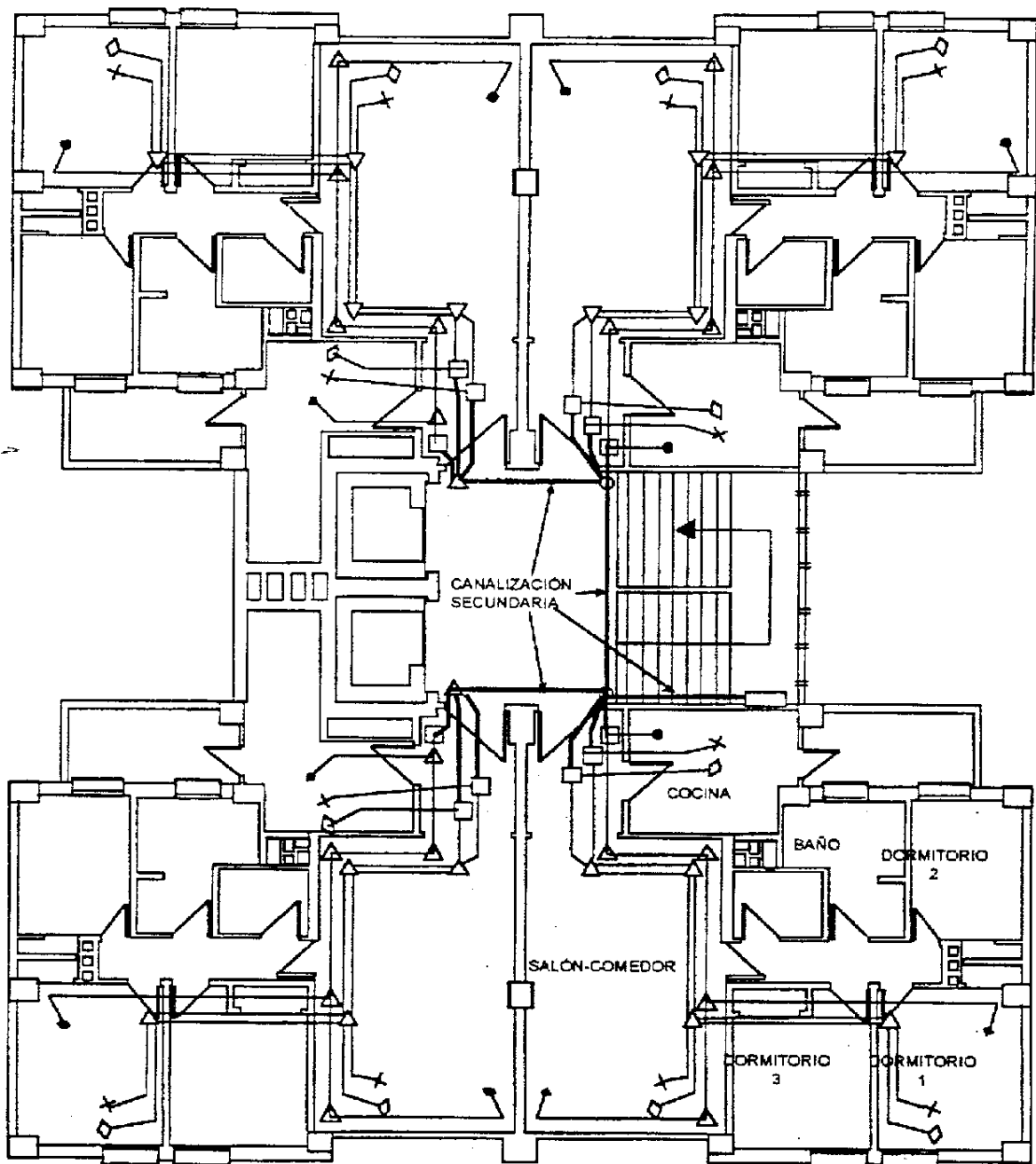
APÉNDICE 4: SECCIONES TRANSVERSALES DE CANALIZACIÓN SUBTERRANEA



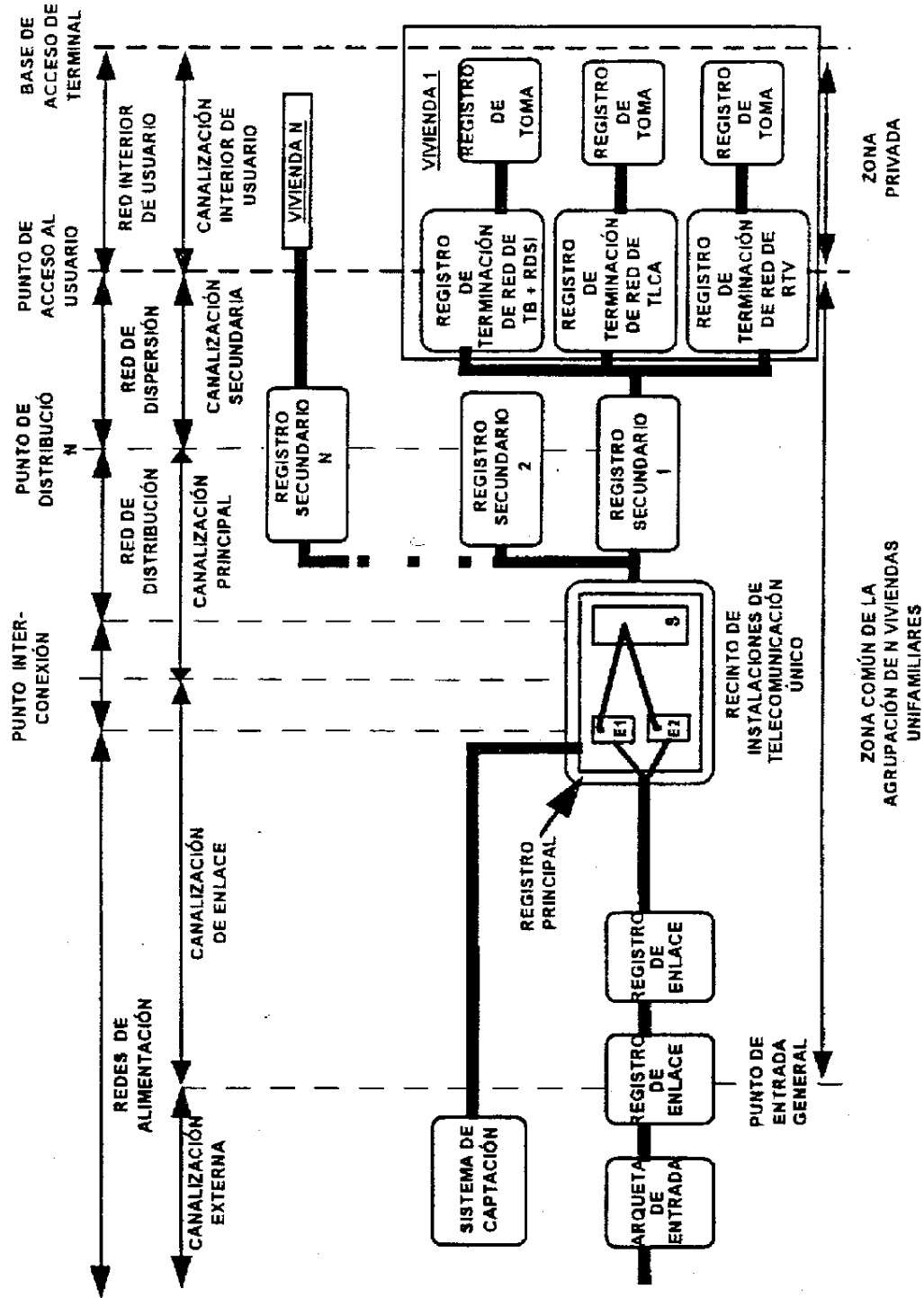


APÉNDICE 5: ESQUEMA GENERAL DE CANALIZACIÓN CON VARIAS VERTICALES

- REGISTRO SECUNDARIO
- REGISTRO DE PASO
- △ REGISTRO DE PASO
- ▣ REGISTRO DE TERMINACIÓN DE RED
- ⊙ REGISTRO DE TOMA TB + RDSI
- ⊗ REGISTRO DE TOMA TLCA
- ⊕ REGISTRO DE TOMA RTV

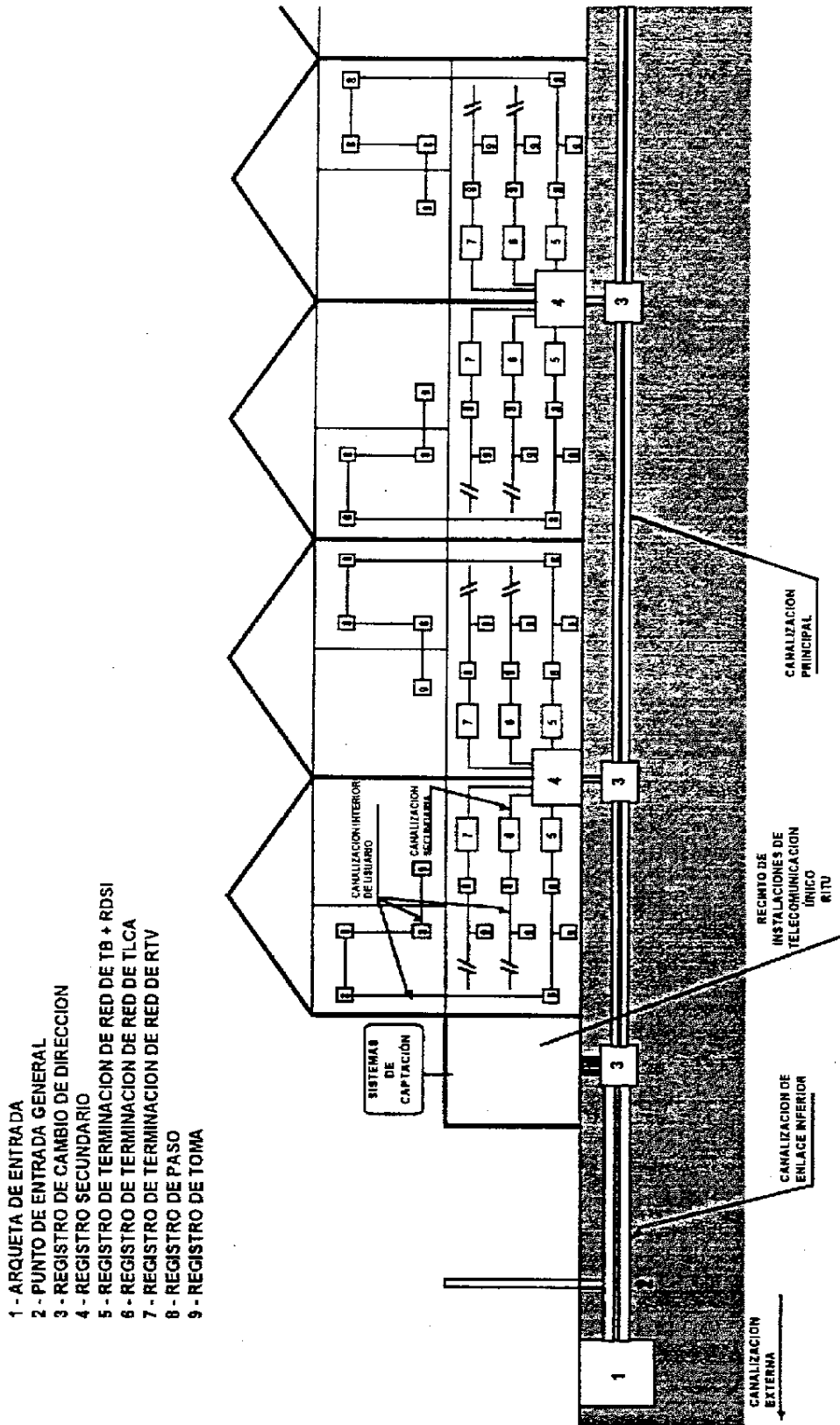


APÉNDICE 6 - CANALIZACIÓN SECUNDARIA Y DE INTERIOR DE USUARIO



NOTA: E1 y E2, REGLETAS DE ENTRADA DE CADA UNO DE LOS OPERADORES.  
 S, SALIDA (ARRANQUE DE RED DE DISTRIBUCIÓN).  
 ASIMISMO SE INCLUIRÁ EL EQUIPAMIENTO DE CABECERA PARA RECEPCIÓN DE RTV

## APÉNDICE 7 - ESQUEMA GENERAL PARA AGRUPACIONES DE VIVIENDAS UNIFAMILIARES



APÉNDICE 8 - INFRAESTRUCTURA PARA VIVIENDAS UNIFAMILIARES